



ATHENA

Dank der Varietät der eingesetzten Materialien und der Abmessungen können die Kästen der Serie **ATHENA** in allen Warena-sektoren eingesetzt werden, in denen sie in der Lage sind, praktisch jede Anforderung hinsichtlich Lagerung und Verteilung zu erfüllen. Sie sind mit und ohne Deckel stapelbar und passend auf die Abmessungen von Europaletten abgestimmt. Die Ränder und Verstärkungen wurden entsprechend konzipiert, um den Kästen eine Struktur zu verleihen, die selbst höchsten

Belastungen standhält. Die Böden und Wände der Kästen können geschlossen oder perforiert ausgeführt werden.

Auch für die Griffe sind zwei verschiedene Möglichkeiten vorgesehen: offen oder geschlossen. Die unterschiedliche Zusammensetzung dieser Elemente erlaubt verschiedene Lösungen und schließt die Möglichkeit personalisierter Gestaltungen nicht aus.

GRIFFE

geschlossener Griff



WÄNDE

geschlossene Wände

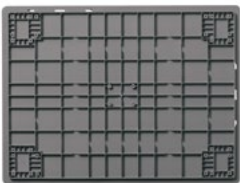


BÖDEN

geschlossener Boden



Boden 800x600 mm
für Zubehör



mit Traversen



mit Füßen



mit Rädern



DECKEL

mit Scharnier



mit Griffen



Die Verwendung des Deckels schließt die Möglichkeit nicht aus, die Kästen zu stapeln

VERSCHLUSSHAKEN

Der Deckel der Kästen der Serie Athena in der Version mit Scharnier und mit Griffen kann mit einem Gleithaken aus Nylon geschlossen werden.



closing with lead

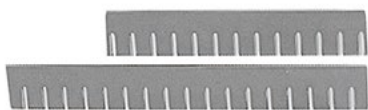
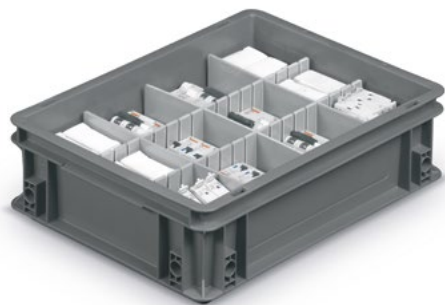


KÄSTEN MIT TRENNWÄNDEN



Die Kästen mit Trennwänden der Serie Athena bieten die Möglichkeit einer rationellen Unterteilung in zwei oder mehrere getrennte Bereiche je nach Wunsch und Bedarf. Hierzu erhältlich ist ein praktischer Staubschutzdeckel aus durchsichtigem Polystyrol, der zum Anheben mit einem entsprechenden Griff versehen ist.





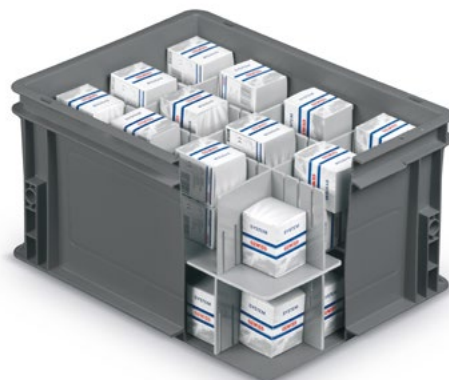
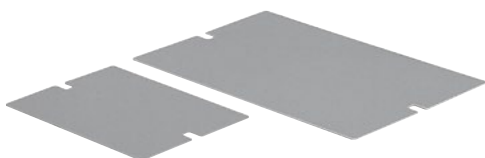
Material, das besonders empfindlich ist oder beim Handling oder Lagern nicht mit anderen Produkten in Kontakt kommen darf, kann sauber getrennt und geschützt in Kästen mit Schlitztrennwänden aufbewahrt werden.

Die aus Kunststoff - auch in der Version ESD - bestehenden Trennwände sind in 5 Höhen erhältlich und mit Schlitzten in einem Abstand von 20 mm versehen; je nach vorliegendem Bedarf ermöglichen sie eine rationelle und anpassungsfähige Unterteilung des Innenbereichs der Kästen.

Um jeder Anforderung gerecht zu werden, ist es möglich, Trennwände nach Maß zu erstellen.

ZWISCHENPLATTE

Die aus Kunststoff hergestellte Zwischenplatte dient als trennendes Element, wenn die Unterteilung des Kastens in mehrere Layer vorgesehen ist. Die seitlichen Aussparungen an der Platte erleichtern das Greifen und Anheben..



DOKUMENTEN-HALTEKLAMMER

Die Dokumenten-Halteklammer wird auf der langen oder auf der kurzen Seite der Kästen Athena eingeklinkt und dient zur Befestigung von Lieferscheinen oder sonstigen Dokumenten.





Versandbereit innerhalb von 72 Stunden

200 x 150 mm H 150 mm

NOW

ARTIKEL	WÄNDE		BODEN			GRIFFE		GR.	VERP.	
	Geschlossen	Gelocht	Geschlossen	Gelocht	Verstärkt	Geschlossen	Offen		Menge pro Verp.	Menge pro Palette
A IM AT 2115A 5401	■		■			■		311	24	480

REPLAST

ATHENA

93



DATASHEET

A	
Stapelhöhenabstand	139 mm
Nutzhöhe gestapelt / mit Deckel	135 mm
Nutzmaße innen	158 x 109 x 146 H mm
Volumen	3 L
Stück pro Verpackung / Palette	📦 24 🚚 480
Verpackungsmaße	620 x 420 x 448 H mm
Palettenmaße	1200 x 800 x 2246 H mm

FAMEPLA behält sich das Recht vor, die Eigenschaften der Produkte ohne Vorankündigung zu ändern. Bei den angegebenen Werten handelt es sich um Nennwerte, mit einer Toleranz von +/- 1% hinsichtlich der Abmessungen, je nach Material, und +/- 3% hinsichtlich des Gewichts.

FAMEPLA
MORE THAN EFFICIENCY

AT

A

Geschlossener Boden
Tragkraft 15 kg



1



2



3



ARTIKEL	WÄNDE		BODEN			GRIFFE		GR.	VERP.		
	Geschlossen	Gelocht	Geschlossen	Gelocht	Verstärkt	Geschlossen	Offen		Menge pro Verp.	Menge pro Palette	
REPLAST A IM AT 3212A 5401	■		■			■		451	16	320	
ZUBEHÖR											
REPLAST 1 IM AT 32HG 5401								150	10	2560	
2 IM SPRING 0099	Document holder spring								10		
3 IM AT LOCK 8113	Pair closing clips								10		

A

Stapelhöhenabstand	109 mm
Nutzhöhe gestapelt / mit Deckel	105 mm / 107 mm
Nutzmaße innen	259 x 160 x 116 H mm
Volumen	5 L
Stück pro Verpackung / Palette	📦 16 🚚 320
Verpackungsmaße	620 x 420 x 467 H mm
Palettenmaße	1200 x 800 x 2341 H mm

1

Aufklappbarer Deckel	300 x 200 mm
Stück pro Verpack. / Abm.	📦 10/300 x 200 x 100 mm
Stück pro Palette / Abm.	🚚 2560/1200x800x1000 H mm

2

Dokumenten-Halteklammer	
Stück pro Verpackung	📦 10

3

Paar Verschlussshaken	
Stück pro Verpackung	📦 10

Versandbereit innerhalb von 72 Stunden

300 x 200 mm H 170 mm

NOW

ARTIKEL	WÄNDE		BODEN			GRIFFE		GR.	VERP.		
	Geschlossen	Gelocht	Geschlossen	Gelocht	Verstärkt	Geschlossen	Offen		Menge pro Verp.	Menge pro Palette	
A IM AT 3217A 5401	■		■			■		644	12	224	
ZUBEHÖR											
1 IM AT 32HG 5401								157	10	2560	
2 IM SPRING 0099	Document holder spring								10		
3 IM AT LOCK 8113	Pair closing clips								10		

REPLAST

REPLAST



A

Geschlossener Boden
Tragkraft 15 kg



1



2



3



DATASHEET

A	
Stapelhöhenabstand	159 mm
Nutzhöhe gestapelt / mit Deckel	155 mm / 157 mm
Nutzmaße innen	259 x 160 x 166 H mm
Volumen	7 L
Stück pro Verpackung / Palette	📦 12 🚚 224
Verpackungsmaße	620 x 420 x 508 H mm
Palettenmaße	1200 x 800 x 2387 H mm
1	
Aufklappbarer Deckel	300 x 200 mm
Stück pro Verpack. / Abm.	📦 10/300 x 200 x 100 mm
Stück pro Palette / Abm.	🚚 2560/1200x800x1000 H mm
2	
Dokumenten-Halteklammer	
Stück pro Verpackung	📦 10
3	
Paar Verschlussshaken	
Stück pro Verpackung	📦 10

ARTIKEL	WÄNDE		BODEN			GRIFFE		GR.	VERP.	
	Geschlossen	Gelocht	Geschlossen	Gelocht	Verstärkt	Geschlossen	Offen		Menge pro Verp.	Menge pro Palette
REPLAST A IMAT 4305A 5401	■		■			■		510	20	400



Geschlossener Boden
Tragkraft 15 kg



A

Stapelhöhenabstand	44 mm
Nutzhöhe gestapelt / mit Deckel	40 mm / 42 mm
Nutzmaße innen	355 x 255 x 51 H mm
Volumen	3,8 L
Stück pro Verpackung / Palette	📦 20 🚚 400
Verpackungsmaße	620 x 420 x 471 H mm
Palettenmaße	1200 x 800 x 2361 H mm

Versandbereit innerhalb von 72 Stunden

	ARTIKEL	GETRENNTER DECKEL	AUFKLAPPBARER DECKEL	GR.	VERP.		
					Menge pro Verp.	Menge pro Palette	
1	IM AT 43SE 5401	■		336	10	480	REPLAST ✓
2	IM AT 43HG 5401		■	355	10	640	REPLAST ✓
3	IM AT LOCK 8113	Paar Verschlusshaken			10		



DATASHEET

1

Getrennter Deckel	400 x 300 mm
Stück pro Verpack. / Abm.	📦 10 / 400 x 300 x 100 H mm
Stück pro Palette / Abm.	🚚 480 / 1200 x 800 x 1000 H mm

2

Aufklappbarer Deckel	400 x 300 mm
Stück pro Verpack. / Abm.	📦 10 / 400 x 300 x 100 H mm
Stück pro Palette / Abm.	🚚 640 / 1200 x 800 x 1000 H mm

3

Paar Verschlusshaken	
Stück pro Verpackung	📦 10

ARTIKEL	WÄNDE		BODEN			GRIFFE		GR.	VERP.	
	Geschlossen	Gelocht	Geschlossen	Gelocht	Verstärkt	Geschlossen	Offen		Menge pro Verp.	Menge pro Palette
REPLAST A IMAT 4308A 5401	■		■			■		540	14	280



Geschlossener Boden
Tragkraft 15 kg



A

Stapelhöhenabstand	64 mm
Nutzhöhe gestapelt / mit Deckel	60 mm / 62 mm
Nutzmaße innen	355 x 255 x 71 H mm
Volumen	6 L
Stück pro Verpackung / Palette	📦 14 🚚 280
Verpackungsmaße	620 x 420 x 479 H mm
Palettenmaße	1200 x 800 x 2401 H mm

Versandbereit innerhalb von 72 Stunden

400 x 300 mm H 75 mm

NOW

	ARTIKEL	GETRENNTER DECKEL	AUFKLAPPBARER DECKEL	GR.	VERP.	
					Menge pro Verp.	Menge pro Palette
1	IM AT 43SE 5401	■		336	10	480
2	IM AT 43HG 5401		■	355	10	640
3	IM SPRING 0099	Dokumenten-Halteklammer			10	
4	IM AT LOCK 8113	Paar Verschlusshaken			10	

REPLAST

REPLAST



DATASHEET

1

Getrennter Deckel	400 x 300 mm
Stück pro Verpack. / Abm.	10 / 400 x 300 x 100 H mm
Stück pro Palette / Abm.	480 / 1200 x 800 x 1000 H mm

2

Aufklappbarer Deckel	400 x 300 mm
Stück pro Verpack. / Abm.	10 / 400 x 300 x 100 H mm
Stück pro Palette / Abm.	640 / 1200 x 800 x 1000 H mm

3

Dokumenten-Halteklammer	
Stück pro Verpackung	10

4

Paar Verschlusshaken	
Stück pro Verpackung	10

FAMEPLA behält sich das Recht vor, die Eigenschaften der Produkte ohne Vorankündigung zu ändern. Bei den angegebenen Werten handelt es sich um Nennwerte, mit einer Toleranz von +/- 1% hinsichtlich der Abmessungen, je nach Material, und +/- 3% hinsichtlich des Gewichts.

FAMEPLA
MORE THAN EFFICIENCY

ARTIKEL	WÄNDE		BODEN			GRIFFE		GR.	VERP.	
	Geschlossen	Gelocht	Geschlossen	Gelocht	Verstärkt	Geschlossen	Offen		Menge pro Verp.	Menge pro Palette
REPLAST A IM AT 4312A 5401	■		■			■		817	8	160



Geschlossener Boden
Tragkraft 15 kg



A

Stapelhöhenabstand	109 mm
Nutzhöhe gestapelt / mit Deckel	105 mm / 107 mm
Nutzmaße innen	355 x 255 x 116 H mm
Volumen	10 L
Stück pro Verpackung / Palette	📦 8 🚚 160
Verpackungsmaße	620 x 420 x 467 H mm
Palettenmaße	1200 x 800 x 2341 H mm

Versandbereit innerhalb von 72 Stunden

400 x 300 mm H 120 mm

NOW

	ARTIKEL	GETRENNTER DECKEL	AUFKLAPPBARER DECKEL	GR.	VERP.	
					Menge pro Verp.	Menge pro Palette
1	IM AT 43SE 5401	■		336	10	480
2	IM AT 43HG 5401		■	355	10	640
3	IM SPRING 0099	Dokumenten-Halteklammer			10	
4	IM AT LOCK 8113	Paar Verschlussshaken			10	

REPLAST

REPLAST



DATASHEET

1

Getrennter Deckel	400 x 300 mm
Stück pro Verpack. / Abm.	10 / 400 x 300 x 100 H mm
Stück pro Palette / Abm.	480 / 1200 x 800 x 1000 H mm

2

Aufklappbarer Deckel	400 x 300 mm
Stück pro Verpack. / Abm.	10 / 400 x 300 x 100 H mm
Stück pro Palette / Abm.	640 / 1200 x 800 x 1000 H mm

3

Dokumenten-Halteklammer	
Stück pro Verpackung	10

4

Paar Verschlussshaken	
Stück pro Verpackung	10

FAMEPLA behält sich das Recht vor, die Eigenschaften der Produkte ohne Vorankündigung zu ändern. Bei den angegebenen Werten handelt es sich um Nennwerte, mit einer Toleranz von +/- 1% hinsichtlich der Abmessungen, je nach Material, und +/- 3% hinsichtlich des Gewichts.

FAMEPLA
MORE THAN EFFICIENCY

ARTIKEL	WÄNDE		BODEN			GRIFFE		GR.	VERP.	
	Geschlossen	Gelocht	Geschlossen	Gelocht	Verstärkt	Geschlossen	Offen		Menge pro Verp.	Menge pro Palette
REPLAST A IM AT 4317A 5401	■		■			■		1089	6	112



Geschlossener Boden
Tragkraft 15 kg



A

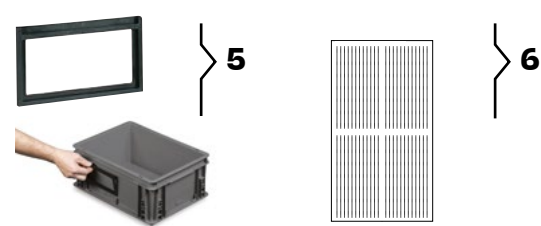
Stapelhöhenabstand	159 mm
Nutzhöhe gestapelt / mit Deckel	155 mm / 157 mm
Nutzmaße innen	355 x 255 x 166 H mm
Volumen	15 L
Stück pro Verpackung / Palette	📦 6 🚚 112
Verpackungsmaße	620 x 420 x 508 H mm
Palettenmaße	1200 x 800 x 2387 H mm

Versandbereit innerhalb von 72 Stunden

ARTIKEL	GETRENNTER DECKEL	AUFKLAPPBARER DECKEL	GR.	VERP.	
				Menge pro Verp.	Menge pro Palette
1 IM AT 43SE 5401	■		336	10	480
2 IM AT 43HG 5401		■	355	10	640
3 IM SPRING 0099	Dokumenten-Halteklammer			10	
4 IM AT LOCK 8113	Paar Verschlussshaken			10	
5 IM AT LH43 5107	Etikettenhalter			10	
6 IM LB 14581 0425	Blatt A4 mit 4 Etiketten			25	

REPLAST 

REPLAST 



DATASHEET

Getrennter Deckel	400 x 300 mm
1 Stück pro Verpack. / Abm.	 10 / 400 x 300 x 100 H mm
Stück pro Palette / Abm.	 480 / 1200 x 800 x 1000 H mm
Aufklappbarer Deckel	400 x 300 mm
2 Stück pro Verpack. / Abm.	 10 / 400 x 300 x 100 H mm
Stück pro Palette / Abm.	 640 / 1200 x 800 x 1000 H mm
Dokumenten-Halteklammer	
3 Stück pro Verpackung	 10
Paar Verschlussshaken	
4 Stück pro Verpackung	 10
Etikettenhalter	150 x 85 H mm
5 Stück pro Verpackung	 10
Blatt A4 mit 4 Etiketten	145 x 81 mm
6 Stück pro Verpackung	 25

ARTIKEL	WÄNDE		BODEN			GRIFFE		GR.	VERP.	
	Geschlossen	Gelocht	Geschlossen	Gelocht	Verstärkt	Geschlossen	Offen		Menge pro Verp.	Menge pro Palette
REPLAST A IMAT 4322A 5401	■		■			■		1342	4	80



Geschlossener Boden
Tragkraft 15 kg

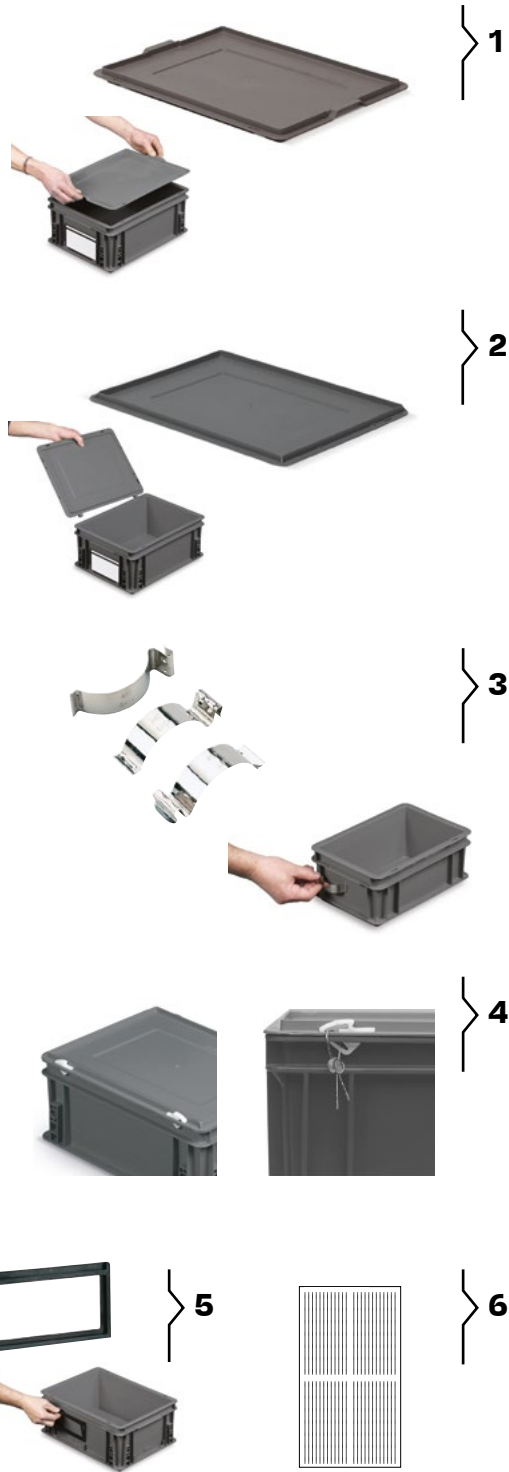


A

Stapelhöhenabstand	209 mm
Nutzhöhe gestapelt / mit Deckel	205 mm / 207 mm
Nutzmaße innen	355 x 255 x 216 H mm
Volumen	20 L
Stück pro Verpackung / Palette	📦 4 🚚 80
Verpackungsmaße	620 x 420 x 449 H mm
Palettenmaße	1200 x 800 x 2251 H mm

Versandbereit innerhalb von 72 Stunden

	ARTIKEL	GETRENNTER DECKEL	AUFKLAPPBARER DECKEL	GR.	VERP.		
					Menge pro Verp.	Menge pro Palette	
1	IM AT 43SE 5401	■		336	10	480	REPLAST ✓
2	IM AT 43HG 5401		■	355	10	640	REPLAST ✓
3	IM SPRING 0099	Dokumenten-Halteklammer			10		
4	IM AT LOCK 8113	Paar Verschlussshaken			10		
5	IM AT LH43 5107	Etikettenhalter			10		
6	IM LB 14581 0425	Blatt A4 mit 4 Etiketten			25		



DATASHEET

	Getrennter Deckel	400 x 300 mm
1	Stück pro Verpack. / Abm.	10 / 400 x 300 x 100 H mm
	Stück pro Palette / Abm.	480 / 1200 x 800 x 1000 H mm
	Aufklappbarer Deckel	400 x 300 mm
2	Stück pro Verpack. / Abm.	10 / 400 x 300 x 100 H mm
	Stück pro Palette / Abm.	640 / 1200 x 800 x 1000 H mm
3	Dokumenten-Halteklammer	
	Stück pro Verpackung	10
4	Paar Verschlussshaken	
	Stück pro Verpackung	10
5	Etikettenhalter	150 x 85 H mm
	Stück pro Verpackung	10
6	Blatt A4 mit 4 Etiketten	145 x 81 mm
	Stück pro Verpackung	25

FAMEPLA behält sich das Recht vor, die Eigenschaften der Produkte ohne Vorankündigung zu ändern. Bei den angegebenen Werten handelt es sich um Nennwerte, mit einer Toleranz von +/- 1% hinsichtlich der Abmessungen, je nach Material, und +/- 3% hinsichtlich des Gewichts.

ARTIKEL	WÄNDE		BODEN			GRIFFE		GR.	VERP.	
	Geschlossen	Gelocht	Geschlossen	Gelocht	Verstärkt	Geschlossen	Offen		Menge pro Verp.	Menge pro Palette
REPLAST A IMAT 4332A5401	■		■			■		1935	2	56



Geschlossener Boden
Tragkraft 15 kg

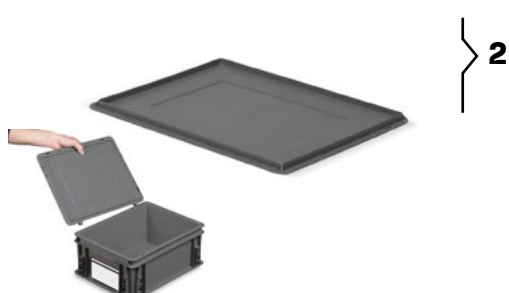


A

Stapelhöhenabstand	314 mm
Nutzhöhe gestapelt / mit Deckel	310 mm / 312 mm
Nutzmaße innen	355 x 255 x 321 H mm
Volumen	30 L
Stück pro Verpackung / Palette	📦 2 🚚 56
Verpackungsmaße	620 x 420 x 345 H mm
Palettenmaße	1200 x 800 x 2359 H mm

Versandbereit innerhalb von 72 Stunden

	ARTIKEL	GETRENNTER DECKEL	AUFKLAPPBARER DECKEL	GR.	VERP.		
					Menge pro Verp.	Menge pro Palette	
1	IM AT 43SE 5401	■		336	10	480	REPLAST ✓
2	IM AT 43HG 5401		■	355	10	640	REPLAST ✓
3	IM SPRING 0099	Dokumenten-Halteklammer			10		
4	IM AT LOCK 8113	Paar Verschlussshaken			10		
5	IM AT LH43 5107	Etikettenhalter			10		
6	IM LB 14581 0425	Blatt A4 mit 4 Etiketten			25		



DATASHEET

	Getrennter Deckel	400 x 300 mm
1	Stück pro Verpack. / Abm.	10 / 400 x 300 x 100 H mm
	Stück pro Palette / Abm.	480 / 1200 x 800 x 1000 H mm
	Aufklappbarer Deckel	400 x 300 mm
2	Stück pro Verpack. / Abm.	10 / 400 x 300 x 100 H mm
	Stück pro Palette / Abm.	640 / 1200 x 800 x 1000 H mm
3	Dokumenten-Halteklammer	
	Stück pro Verpackung	10
4	Paar Verschlussshaken	
	Stück pro Verpackung	10
5	Etikettenhalter	150 x 85 H mm
	Stück pro Verpackung	10
6	Blatt A4 mit 4 Etiketten	145 x 81 mm
	Stück pro Verpackung	25



ARTIKEL	1 FACH	2 FÄCHER	4 FÄCHER	GR.	VERP.	
					Menge pro Verp.	Menge pro Palette
REPLAST ✓ 1 IM AT 43S1 5407	■			230	20	320
REPLAST ✓ 2 IM AT 43S2 5407		■		246	20	320
REPLAST ✓ 3 IM AT 43S4 5407			■	272	20	320
4 IM AT LID4 6896	Durchsichtiger Deckel			118	20	

1



Unterteilung mit 1 und 2 Fächern

2



Unterteilung mit 1 und 4 Fächern



Unterteilung mit 2 und 4 Fächern

3



4



1

Trennwand-Kasten 1Fach	256 x 178 x 90 H mm	
Stück pro Verpackung / Palette	📦 20	🚚 320
Verpackungsmaße	565 x 375 x 460 H mm	
Palettenmaße	1200 x 800 x 1990 H mm	

2

Trennwand-Kasten 2Fächer	256 x 178 x 90 H mm	
Stück pro Verpackung / Palette	📦 20	🚚 320
Verpackungsmaße	565 x 375 x 460 H mm	
Palettenmaße	1200 x 800 x 1990 H mm	

3

Trennwand-Kasten 4Fächer	256 x 178 x 90 H mm	
Stück pro Verpackung / Palette	📦 20	🚚 320
Verpackungsmaße	565 x 375 x 460 H mm	
Palettenmaße	1200 x 800 x 1990 H mm	

4

Durchsichtiger Deckel aus Polystyrol		
Stück pro Verpackung / Palette	📦 20	
Verpackungsmaße	265 x 195 x 180 H mm	

DATASHEET

Versandbereit innerhalb von 72 Stunden

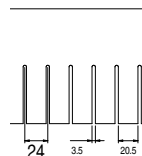


FAMEPLA behält sich das Recht vor, die Eigenschaften der Produkte ohne Vorankündigung zu ändern. Bei den angegebenen Werten handelt es sich um Nennwerte, mit einer Toleranz von +/- 1% hinsichtlich der Abmessungen, je nach Material, und +/- 3% hinsichtlich des Gewichts.

400 x 300 mm

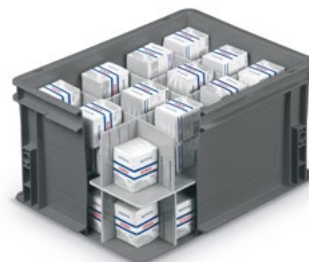


	ARTIKEL	H 45	H 70	H 90	H 120	H 180	H 220	VERP.	
								Menge pro Verp.	Menge pro Palette
1	IM DI 2554524 6801	■						10	
	IM DI 3554524 6801	■						10	
2	IM DI 2557024 6801		■					10	
	IM DI 3557024 6801		■					10	
3	IM DI 2559024 6801			■				10	
	IM DI 3559024 6801			■				10	
4	IM DI 2551224 6801				■			10	
	IM DI 3551224 6801				■			10	
5	IM DI 2551824 6801					■		10	
	IM DI 3551824 6801					■		10	
6	IM DI 2552224 6801						■	10	
	IM DI 3552224 6801						■	10	
7	IM DI 43SHT 5101							10	

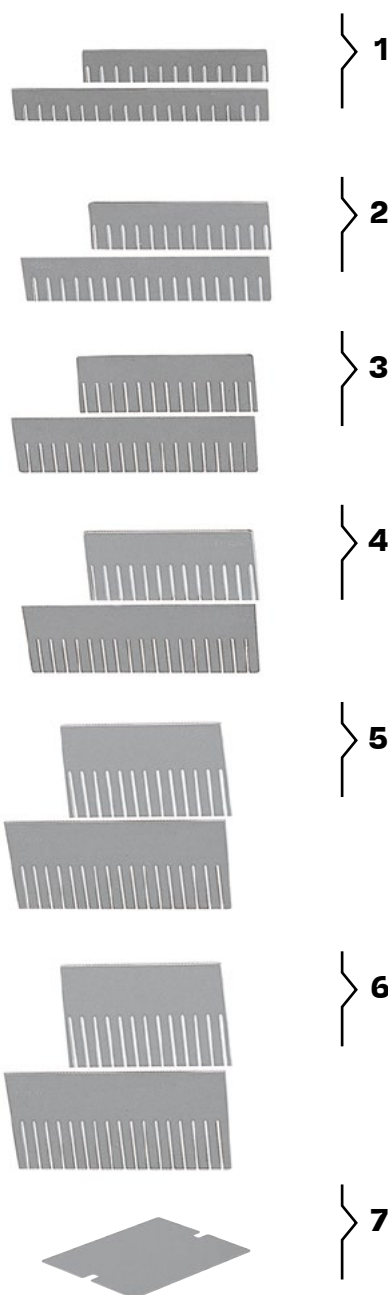


6801

Raster von 24 mm



Schlitztrennwand 355 x 45 H mm für Kasten 600 x 400 x 75 H mm 10 Stück
 Schlitztrennwand 555 x 45 H mm für Kasten 600 x 400 x 75 H mm 10 Stück



DATASHEET

1	Schlitztrennwand 255 x 45 H mm für Kasten 400 x 300 x 75 H mm	📦 10 Stück
	Schlitztrennwand 355 x 45 H mm für Kasten 400 x 300 x 75 H mm	📦 10 Stück
2	Schlitztrennwand 255 x 70 H mm für Kasten 400 x 300 x 120 H mm	📦 10 Stück
	Schlitztrennwand 355 x 70 H mm für Kasten 400 x 300 x 120 H mm	📦 10 Stück
3	Schlitztrennwand 255 x 90 H mm für Kasten 400 x 300 x 120 H mm	📦 10 Stück
	Schlitztrennwand 355 x 90 H mm für Kasten 400 x 300 x 120 H mm	📦 10 Stück
4	Schlitztrennwand 255 x 120 H mm für Kasten 400 x 300 x 170 H mm	📦 10 Stück
	Schlitztrennwand 355 x 120 H mm für Kasten 400 x 300 x 170 H mm	📦 10 Stück
5	Schlitztrennwand 255 x 180 H mm für Kasten 400 x 300 x 220 H mm	📦 10 Stück
	Schlitztrennwand 355 x 180 H mm für Kasten 400 x 300 x 220 H mm	📦 10 Stück
6	Schlitztrennwand 255 x 220 H mm für Kasten 400 x 300 x 270 H mm	📦 10 Stück
	Schlitztrennwand 355 x 220 H mm für Kasten 400 x 300 x 270 H mm	📦 10 Stück
7	Trennende Zwischenplatte 355 x 255 mm	📦 10 Stück

FAMEPLA behält sich das Recht vor, die Eigenschaften der Produkte ohne Vorankündigung zu ändern. Bei den angegebenen Werten handelt es sich um Nennwerte, mit einer Toleranz von +/- 1% hinsichtlich der Abmessungen, je nach Material, und +/- 3% hinsichtlich des Gewichts.



ARTIKEL	WÄNDE		BODEN			GRIFFE		GR.	VERP.	
	Geschlossen	Gelocht	Geschlossen	Gelocht	Verstärkt	Geschlossen	Offen		Menge pro Verp.	Menge pro Palette
IMAT6408A5401	■		■			■		1371	7	140

REPLAST



Geschlossener Boden
Tragkraft 20 kg

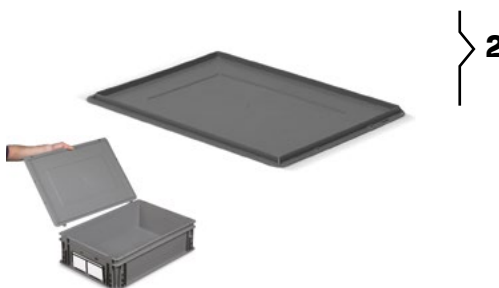


A

Stapelhöhenabstand	64 mm
Nutzhöhe gestapelt / mit Deckel	60 mm / 62 mm
Nutzmaße innen	555 x 355 x 71 H mm
Volumen	10 L
Stück pro Verpackung / Palette	📦 7 🚚 140
Verpackungsmaße	620 x 420 x 479 H mm
Palettenmaße	1200 x 800 x 2401 H mm

Versandbereit innerhalb von 72 Stunden

	ARTIKEL	GETRENNTER DECKEL	AUFKLAPPBARER DECKEL	GR.	VERP.		
					Menge pro Verp.	Menge pro Palette	
1	IM AT 64SE 5401	■		752	10	240	REPLAST ✓
2	IM AT 64HG 5401		■	732	10	320	REPLAST ✓
3	IM SPRING 0099	Dokumenten-Halteklammer			10		
4	IM AT LOOK 8113	Paar Verschlussshaken			10		



DATASHEET

1

Getrennter Deckel	600 x 400 mm
Stück pro Verpack. / Abm.	10 / 600 x 400 x 100 H mm
Stück pro Palette / Abm.	240 / 1200 x 800 x 1000 H mm

2

Aufklappbarer Deckel	600 x 400 mm
Stück pro Verpack. / Abm.	10 / 600 x 400 x 100 H mm
Stück pro Palette / Abm.	320 / 1200 x 800 x 1000 H mm

3

Dokumenten-Halteklammer	
Stück pro Verpackung	10

4

Paar Verschlussshaken	
Stück pro Verpackung	10

ARTIKEL	WÄNDE		BODEN			GRIFFE		GR.	VERP.	
	Geschlossen	Gelocht	Geschlossen	Gelocht	Verstärkt	Geschlossen	Offen		Menge pro Verp.	Menge pro Palette
REPLAST A IM AT 6412A 5401	■		■			■		1710	4	80



Geschlossener Boden
Tragkraft 20 kg

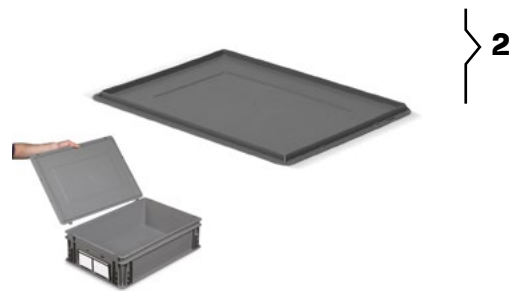


A

Stapelhöhenabstand	109 mm
Nutzhöhe gestapelt / mit Deckel	105 mm / 107 mm
Nutzmaße innen	555 x 355 x 116 H mm
Volumen	20 L
Stück pro Verpackung / Palette	4 80
Verpackungsmaße	620 x 420 x 467 H mm
Palettenmaße	1200 x 800 x 2341 H mm

Versandbereit innerhalb von 72 Stunden

	ARTIKEL	GETRENNTER DECKEL	AUFKLAPPBARER DECKEL	GR.	VERP.		
					Menge pro Verp.	Menge pro Palette	
1	IM AT 64SE 5401	■		752	10	240	REPLAST ✓
2	IM AT 64HG 5401		■	732	10	320	REPLAST ✓
3	IM SPRING 0099	Dokumenten-Halteklammer			10		
4	IM AT LOOK 8113	Paar Verschlusshaken			10		



DATASHEET

1	
Getrennter Deckel	600 x 400 mm
Stück pro Verpack. / Abm.	📦 10 / 600 x 400 x 100 H mm
Stück pro Palette / Abm.	🚚 240 / 1200 x 800 x 1000 H mm
2	
Aufklappbarer Deckel	600 x 400 mm
Stück pro Verpack. / Abm.	📦 10 / 600 x 400 x 100 H mm
Stück pro Palette / Abm.	🚚 320 / 1200 x 800 x 1000 H mm
3	
Dokumenten-Halteklammer	
Stück pro Verpackung	📦 10
4	
Paar Verschlusshaken	
Stück pro Verpackung	📦 10

ARTIKEL	WÄNDE		BODEN			GRIFFE		GR.	VERP.	
	Geschlossen	Gelocht	Geschlossen	Gelocht	Verstärkt	Geschlossen	Offen		Menge pro Verp.	Menge pro Palette
REPLAST A IM AT6417A 5401	■		■			■		2230	3	56



Geschlossener Boden
Tragkraft 20 kg



A

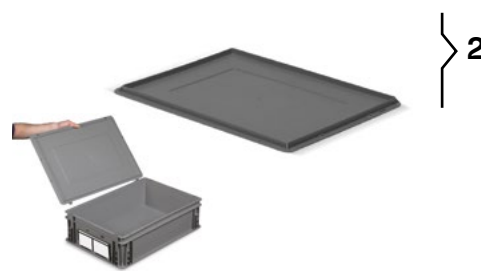
Stapelhöhenabstand	159 mm
Nutzhöhe gestapelt / mit Deckel	155 mm / 157 mm
Nutzmaße innen	555 x 355 x 166 H mm
Volumen	30 L
Stück pro Verpackung / Palette	📦 3 🚚 56
Verpackungsmaße	620 x 420 x 508 H mm
Palettenmaße	1200 x 800 x 2387 H mm

Versandbereit innerhalb von 72 Stunden

	ARTIKEL	GETRENNTER DECKEL	AUFKLAPPBARER DECKEL	GR.	VERP.		
					Menge pro Verp.	Menge pro Palette	
1	IM AT 64SE 5401	■		752	10	240	REPLAST ✓
2	IM AT 64HG 5401		■	732	10	320	REPLAST ✓
3	IM SPRING 0099	Dokumenten-Halteklammer			10		
4	IM AT LOOK 8113	Paar Verschlussshaken			10		
5	IM AT LH64 5107	Etikettenhalter			10		
6	IM LB 21081 0325	Blatt A4 mit 4 Etiketten			25		



1



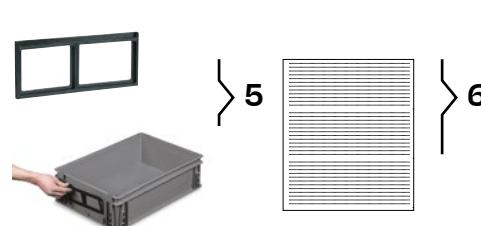
2



3



4



5

6

DATASHEET

	Getrennter Deckel	600 x 400 mm
1	Stück pro Verpack. / Abm.	10 / 400 x 30 x 100 H mm
	Stück pro Palette / Abm.	240 / 1200 x 800 x 1000 H mm
	Aufklappbarer Deckel	600 x 400 mm
2	Stück pro Verpack. / Abm.	10 / 400 x 300 x 100 H mm
	Stück pro Palette / Abm.	320 / 1200 x 800 x 1000 H mm
3	Dokumenten-Halteklammer	
	Stück pro Verpackung	10
4	Paar Verschlussshaken	
	Stück pro Verpackung	10
5	Etikettenhalter	215 x 85 H mm
	Stück pro Verpackung	10
6	Blatt A4 mit 4 Etiketten	210 x 81 H mm
	Stück pro Verpackung	25

ARTIKEL	WÄNDE		BODEN			GRIFFE		GR.	VERP.	
	Geschlossen	Gelocht	Geschlossen	Gelocht	Verstärkt	Geschlossen	Offen		Menge pro Verp.	Menge pro Palette
REPLAST A IM AT6422A 5401	■		■			■		2702	2	40



Geschlossener Boden
Tragkraft 20 kg



A

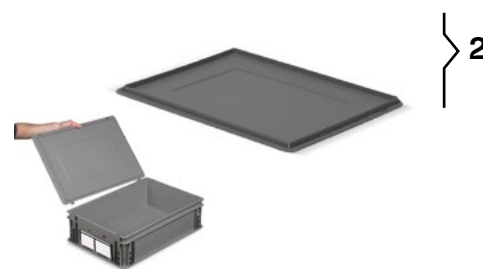
Stapelhöhenabstand	209 mm
Nutzhöhe gestapelt / mit Deckel	205 mm / 207 mm
Nutzmaße innen	555 x 355 x 216 H mm
Volumen	40 L
Stück pro Verpackung / Palette	📦 2 🚚 40
Verpackungsmaße	620 x 420 x 449 H mm
Palettenmaße	1200 x 800 x 2251 H mm

Versandbereit innerhalb von 72 Stunden

	ARTIKEL	GETRENNTER DECKEL	AUFKLAPPBARER DECKEL	GR.	VERP.		
					Menge pro Verp.	Menge pro Palette	
1	IM AT 64SE 5401	■		752	10	240	REPLAST ✓
2	IM AT 64HG 5401		■	732	10	320	REPLAST ✓
3	IM SPRING 0099	Dokumenten-Halteklammer			10		
4	IM AT LOOK 8113	Paar Verschlussshaken			10		
5	IM AT LH64 5107	Etikettenhalter			10		
6	IM LB 21081 0325	Blatt A4 mit 4 Etiketten			25		



1



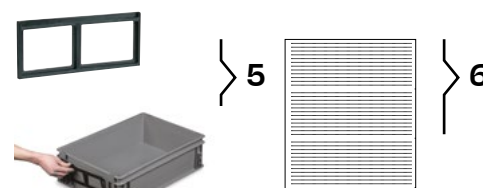
2



3



4



5

6

DATASHEET

	Getrennter Deckel	600 x 400 mm
1	Stück pro Verpack. / Abm.	10 / 600 x 400 x 100 H mm
	Stück pro Palette / Abm.	240 / 1200 x 800 x 1000 H mm
	Aufklappbarer Deckel	600 x 400 mm
2	Stück pro Verpack. / Abm.	10 / 600 x 400 x 100 H mm
	Stück pro Palette / Abm.	320 / 1200 x 800 x 1000 H mm
3	Dokumenten-Halteklammer	
	Stück pro Verpackung	10
4	Paar Verschlussshaken	
	Stück pro Verpackung	10
5	Etikettenhalter	215 x 85 H mm
	Stück pro Verpackung	10
6	Blatt A4 mit 4 Etiketten	210 x 81 H mm
	Stück pro Verpackung	25

ARTIKEL	WÄNDE		BODEN			GRIFFE		GR.	VERP.	
	Geschlossen	Gelocht	Geschlossen	Gelocht	Verstärkt	Geschlossen	Offen		Menge pro Verp.	Menge pro Palette
REPLAST A IM AT6428A 5401	■		■			■		2995	2	32



Geschlossener Boden
Tragkraft 20 kg



A

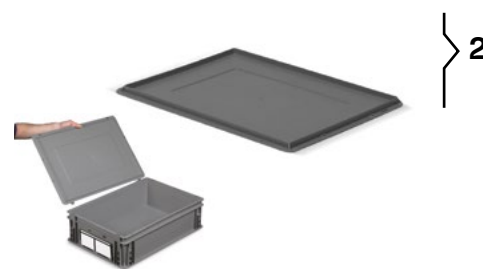
Stapelhöhenabstand	269 mm
Nutzhöhe gestapelt / mit Deckel	265 mm / 267 mm
Nutzmaße innen	555 x 355 x 276 H mm
Volumen	53 L
Stück pro Verpackung / Palette	📦 2 🚚 32
Verpackungsmaße	620 x 420 x 569 H mm
Palettenmaße	1200 x 800 x 2313 H mm

Versandbereit innerhalb von 72 Stunden

	ARTIKEL	GETRENNTER DECKEL	AUFKLAPPBARER DECKEL	GR.	VERP.		
					Menge pro Verp.	Menge pro Palette	
1	IM AT 64SE 5401	■		752	10	240	REPLAST ✓
2	IM AT 64HG 5401		■	732	10	320	REPLAST ✓
3	IM SPRING 0099	Dokumenten-Halteklammer			10		
4	IM AT LOOK 8113	Paar Verschlussshaken			10		
5	IM AT LH64 5107	Etikettenhalter			10		
6	IM LB 21081 0325	Blatt A4 mit 4 Etiketten			25		



1



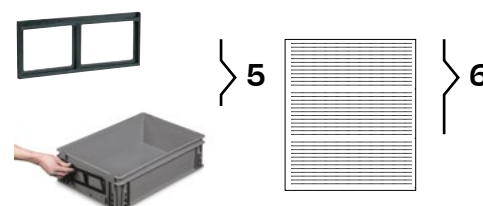
2



3



4



5

6

DATASHEET

	Getrennter Deckel	600 x 400 mm
1	Stück pro Verpack. / Abm.	10 / 600 x 400 x 100 H mm
	Stück pro Palette / Abm.	240 / 1200 x 800 x 1000 H mm
	Aufklappbarer Deckel	600 x 400 mm
2	Stück pro Verpack. / Abm.	10 / 600 x 400 x 100 H mm
	Stück pro Palette / Abm.	320 / 1200 x 800 x 1000 H mm
3	Dokumenten-Halteklammer	
	Stück pro Verpackung	10
4	Paar Verschlussshaken	
	Stück pro Verpackung	10
5	Etikettenhalter	215 x 85 H mm
	Stück pro Verpackung	10
6	Blatt A4 mit 4 Etiketten	210 x 81 H mm
	Stück pro Verpackung	25

ARTIKEL	WÄNDE		BODEN			GRIFFE		GR.	VERP.	
	Geschlossen	Gelocht	Geschlossen	Gelocht	Verstärkt	Geschlossen	Offen		Menge pro Verp.	Menge pro Palette
REPLAST A IMAT6432A 5401	■		■			■		3313	3	40



Geschlossener Boden
Tragkraft 20 kg



A

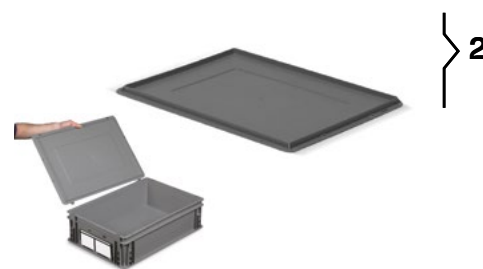
Stapelhöhenabstand	314 mm
Nutzhöhe gestapelt / mit Deckel	310 mm / 312 mm
Nutzmaße innen	555 x 355 x 321 H mm
Volumen	60 L
Stück pro Verpackung / Palette	📦 3 🚚 40
Verpackungsmaße	620 x 420 x 670 H mm
Palettenmaße	1200 x 800 x 2410 H mm

Versandbereit innerhalb von 72 Stunden

	ARTIKEL	GETRENNTER DECKEL	AUFKLAPPBARER DECKEL	GR.	VERP.		
					Menge pro Verp.	Menge pro Palette	
1	IM AT 64SE 5401	■		752	10	240	REPLAST ✓
2	IM AT 64HG 5401		■	732	10	320	REPLAST ✓
3	IM SPRING 0099	Dokumenten-Halteklammer			10		
4	IM AT LOOK 8113	Paar Verschlussshaken			10		
5	IM AT LH64 5107	Etikettenhalter			10		
6	IM LB 21081 0325	Blatt A4 mit 4 Etiketten			25		



1



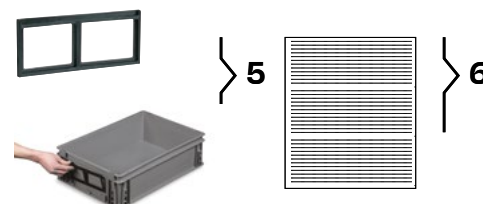
2



3



4

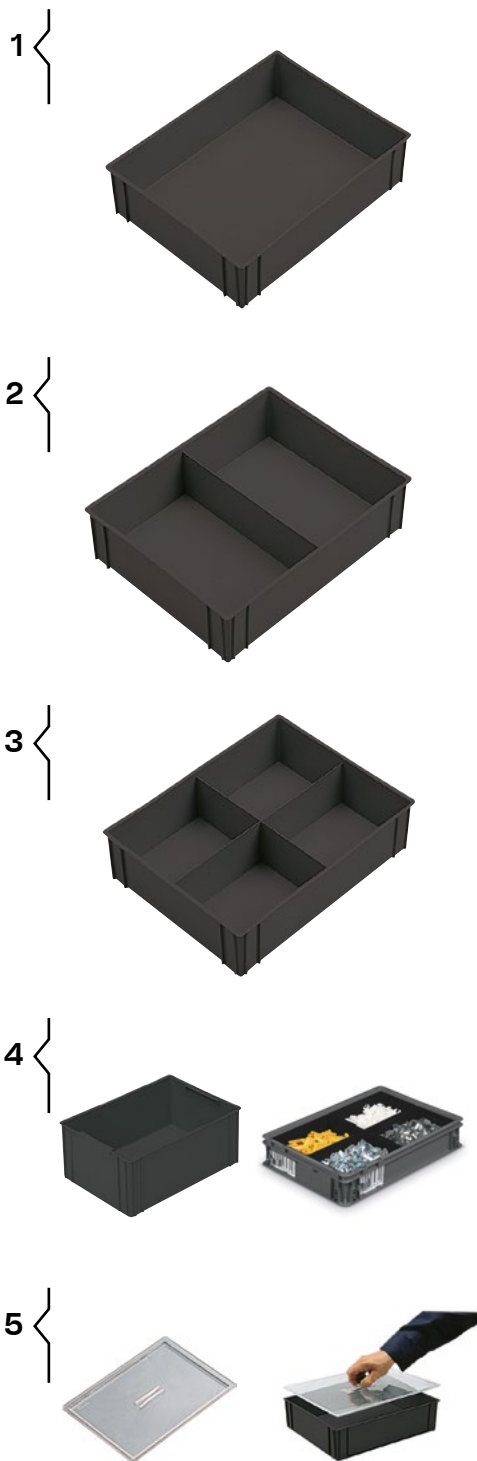


5

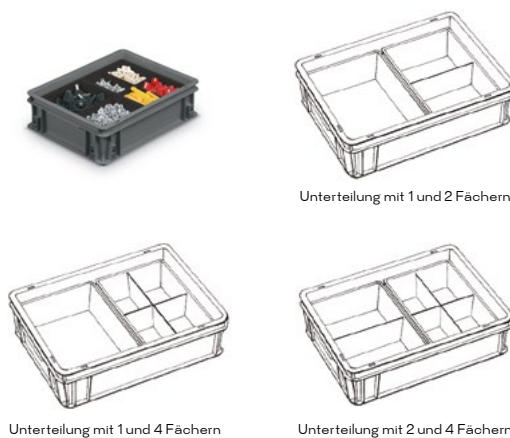
6

DATASHEET

	Getrennter Deckel	600 x 400 mm
1	Stück pro Verpack. / Abm.	10 / 600 x 400 x 100 H mm
	Stück pro Palette / Abm.	240 / 1200 x 800 x 1000 H mm
	Aufklappbarer Deckel	600 x 400 mm
2	Stück pro Verpack. / Abm.	10 / 600 x 400 x 100 H mm
	Stück pro Palette / Abm.	320 / 1200 x 800 x 1000 H mm
3	Dokumenten-Halteklammer	
	Stück pro Verpackung	10
4	Paar Verschlussshaken	
	Stück pro Verpackung	10
5	Etikettenhalter	215 x 85 H mm
	Stück pro Verpackung	10
6	Blatt A4 mit 4 Etiketten	210 x 81 H mm
	Stück pro Verpackung	25



	ARTIKEL	1 FACH	2 FÄCHER	4 FÄCHER	GR.	VERP.		
						Menge pro Verp.	Menge pro Palette	
REPLAST	1 IM AT 64S1 5407	■			428	10	160	
REPLAST	2 IM AT 64S2 5407		■		460	10	160	
REPLAST	3 IM AT 64S4 5407			■	489	10	160	
REPLAST	4 IM AT 64S0 5407	■			345	20	320	
	5 IM AT LID6 6896	Durchsichtiger Deckel					20	



Unterteilung mit 1 und 2 Fächern

Unterteilung mit 1 und 4 Fächern

Unterteilung mit 2 und 4 Fächern

1	Trennwand-Kasten 1 Fach	357 x 278 x 90 H mm
	Stück pro Verpackung / Palette	📦 10 🚚 160
	Verpackungsmaße	565 x 375 x 460 H mm
	Palettenmaße	1200 x 800 x 1990 H mm
2	Trennwand-Kasten 2 Fächer	357 x 278 x 90 H mm
	Stück pro Verpackung / Palette	📦 10 🚚 160
	Verpackungsmaße	565 x 375 x 460 H mm
	Palettenmaße	1200 x 800 x 1990 H mm
3	Trennwand-Kasten 4 Fächer	357 x 278 x 90 H mm
	Stück pro Verpackung / Palette	📦 10 🚚 160
	Verpackungsmaße	565 x 375 x 460 H mm
	Palettenmaße	1200 x 800 x 1990 H mm
4	Trennwand-Kasten 1 Fach	277 x 177 x 99 H mm
	Stück pro Verpackung / Palette	📦 20 🚚 320
	Verpackungsmaße	565 x 375 x 460 H mm
	Palettenmaße	1200 x 800 x 1990 H mm
5	Durchsichtiger Deckel aus Polystyrol	
	Stück pro Verpackung / Palette	📦 20
	Verpackungsmaße	365 x 295 x 180 H mm

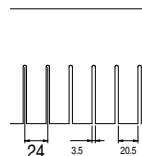
DATASHEET

Versandbereit innerhalb von 72 Stunden

600 x 400 mm

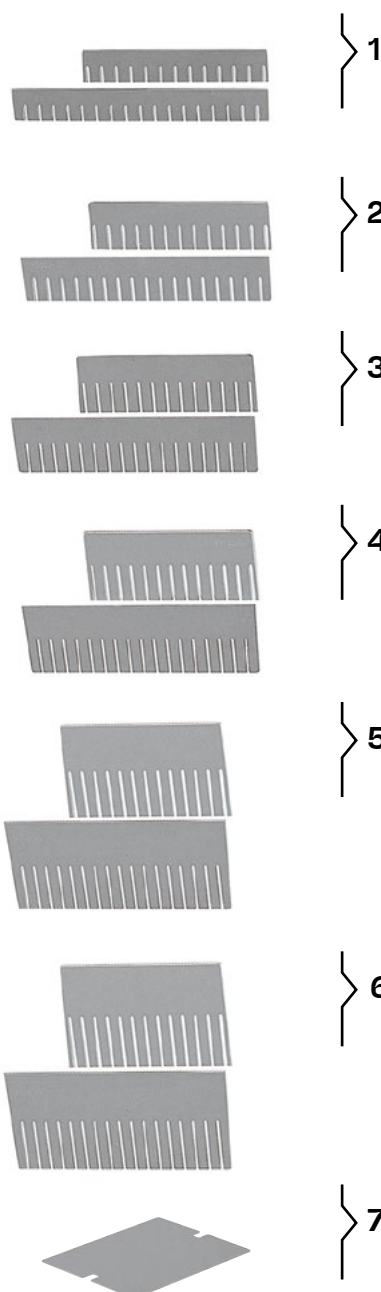
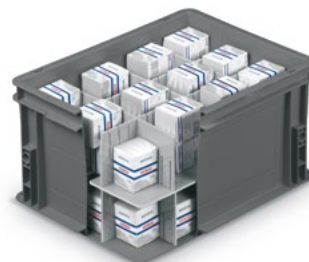
NOW

	ARTIKEL	H 45	H 70	H 90	H 120	H 180	H 220	VERP.	
								Menge pro Verp.	Menge pro Palette
1	IM DI 3554524 6801	■						10	
	IM DI 5554524 6801	■						10	
2	IM DI 3557024 6801		■					10	
	IM DI 5557024 6801		■					10	
3	IM DI 3559024 6801			■				10	
	IM DI 5559024 6801			■				10	
4	IM DI 3551224 6801				■			10	
	IM DI 5551224 6801				■			10	
5	IM DI 3551824 6801					■		10	
	IM DI 5551824 6801					■		10	
6	IM DI 3552224 6801						■	10	
	IM DI 5552224 6801						■	10	
7	IM DI 64SHT 5101							10	



6801

Raster von 24 mm



DATASHEET

1	Schlitztrennwand 355 x 45 H mm für Kasten 600 x 400 x 75 H mm	10 Stück
	Schlitztrennwand 555 x 45 H mm für Kasten 600 x 400 x 75 H mm	10 Stück
2	Schlitztrennwand 355 x 70 H mm für Kasten 600 x 400 x 120 H mm	10 Stück
	Schlitztrennwand 555 x 70 H mm für Kasten 600 x 400 x 120 H mm	10 Stück
3	Schlitztrennwand 355 x 90 H mm für Kasten 600 x 400 x 120 H mm	10 Stück
	Schlitztrennwand 555 x 90 H mm für Kasten 600 x 400 x 120 H mm	10 Stück
4	Schlitztrennwand 355 x 120 H mm für Kasten 600 x 400 x 170 H mm	10 Stück
	Schlitztrennwand 555 x 90 H mm für Kasten 600 x 400 x 170 H mm	10 Stück
5	Schlitztrennwand 355 x 180 H mm für Kasten 600 x 400 x 220 H mm	10 Stück
	Schlitztrennwand 555 x 180 H mm für Kasten 600 x 400 x 220 H mm	10 Stück
6	Schlitztrennwand 355 x 220 H mm für Kasten 600 x 400 x 280 H mm	10 Stück
	Schlitztrennwand 555 x 220 H mm für Kasten 600 x 400 x 280 H mm	10 Stück
7	Trennende Zwischenplatte 555 x 355 mm	10 Stück

FAMEPLA behält sich das Recht vor, die Eigenschaften der Produkte ohne Vorankündigung zu ändern. Bei den angegebenen Werten handelt es sich um Nennwerte, mit einer Toleranz von +/- 1% hinsichtlich der Abmessungen, je nach Material, und +/- 3% hinsichtlich des Gewichts.

FAMEPLA
MORE THAN EFFICIENCY

A

Verstärkter Boden
Tragkraft 60 kg

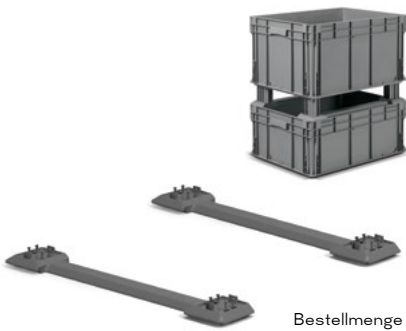


1



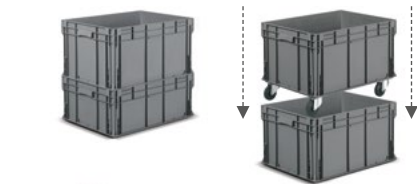
Bestellmenge 4 Füße

2



Bestellmenge 2 Traversen

3



Bestellmenge 4 Räder
IM AT WRCT 100 /125
oder, alternativ dazu, die Räder
auf der nebenstehenden Seite

Montiert gelieferte Zubehörteile
Sind die Kästen mit Rädern versehen, können sie nicht übereinandergestellt werden.

Versandbereit innerhalb von 72 Stunden

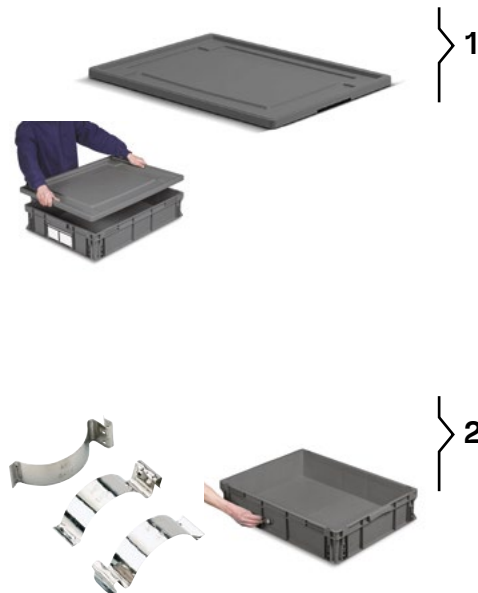
ARTIKEL	WÄNDE		BODEN			GRIFFE		GR.	VERP.		
	Geschlossen	Gelocht	Geschlossen	Gelocht	Verstärkt	Geschlossen	Offen		Menge pro Verp.	Menge pro Palette	
REPLAST A IM AT 8612C 5401	■				■	■		3614	4	40	
ZUBEHÖR											
REPLAST 1 IM AT FEET 5401	Fuß - Bestellmenge 4 Stück							142	1		
REPLAST 2 IM AT RUNN 5401	Traverse zum Anbringen und Einklinken unter den Füßen AT FEET Bestellmenge 2 Stück							400	1		
3	IM AT WRCT 100								1		
	IM AT WRCT 125								1		

Alle Zubehörteile werden mit Befestigungsschrauben geliefert, sofern diese erforderlich sind.

A	
Stapelhöhenabstand	105 mm
Nutzhöhe gestapelt / mit Deckel	86 mm / 93 mm
Nutzmaße innen	755 x 555 x 101 H mm
Volumen	49 L
Stück pro Verpackung / Palette	4 40
Verpackungsmaße	820 x 620 x 455 H mm
Palettenmaße	1200 x 800 x 2265 H mm
1	
Fuß mit Befestigungsschrauben	100 H mm
Stück pro Verpackung	1
2	
Traverse	25 H mm
Stück pro Verpackung	1
3	
Drehrad aus Gummi	Durchmesser 100/125 mm
Stück pro Verpackung	1

ARTIKEL	GETRENNTER DECKEL	GR.	VERP			
			Menge pro Verp.	Menge pro Palette		
1	IM AT 86SE 5401	■	2067	5	60	
2	IM SPRING 0099	Dokumenten-Halteklammer		10		
3	IM AT WRBT 100	Drehrad aus Gummi mit Bremse D. 100 mm		1		
	IM AT WRBT 125	Drehrad aus Gummi mit Bremse D. 125 mm		1		
4	IM AT WRCF 100	Festes Rad aus Gummi D. 100 mm		1		
	IM AT WRCF 125	Festes Rad aus Gummi D. 125 mm		1		
5	IM AT WNBT 100	Drehrad aus Nylon mit Bremse D. 100 mm		1		
	IM AT WNBT 125	Drehrad aus Nylon mit Bremse D. 125 mm		1		
6	IM AT WNCF 100	Festes Rad aus Nylon D. 100 mm		1		
	IM AT WNCF 125	Festes Rad aus Nylon D. 125 mm		1		
7	IM AT WHBT 125	Drehrad aus abriebfestem Gummi mit Bremse D. 125 mm		1		
8	IM AT WHCF 125	Festes Rad aus abriebfestem Gummi D. 125 mm		1		

REPLAST



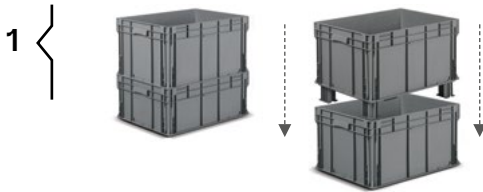
Alle Zubehörteile werden mit Befestigungsschrauben geliefert, sofern diese erforderlich sind.

DATASHEET

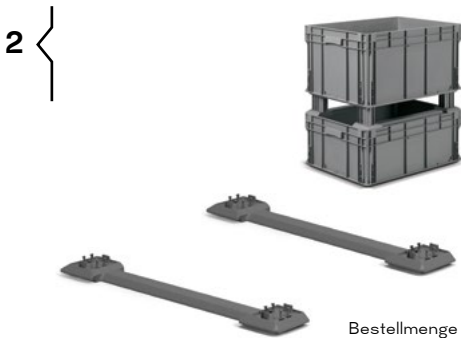
1	Getrennter Deckel	800 x 600 mm
	Stück pro Verpackung / Palette	📦 5 🚚 60
	Verpackungsmaße	800 x 600 x 150 H mm
	Palettenmaße	1200 x 800 x 860 H mm
2	Dokumenten-Halteklammer	
	Stück pro Verpackung	📦 10
3	Drehrad aus Gummi mit Bremse, Durchmesser 100 mm Platzbedarf 128 H mm	
	Drehrad aus Gummi mit Bremse, Durchmesser 125 mm Platzbedarf 155 H mm	
4	Festes Rad aus Gummi, Durchmesser 100 mm - Platzbedarf 128 H mm	
	Festes Rad aus Gummi, Durchmesser 125 mm - Platzbedarf 155 H mm	
5	Drehrad aus Nylon mit Bremse, Durchmesser 100 mm Platzbedarf 128 H mm	
	Drehrad aus Nylon mit Bremse, Durchmesser 125 mm Platzbedarf 155 H mm	
6	Festes Rad aus Nylon, Durchmesser 100 mm - Platzbedarf 128 H mm	
	Festes Rad aus Nylon, Durchmesser 125 mm - Platzbedarf 155 H mm	
7	Drehrad aus abriebfestem Gummi mit Bremse Durchmesser 125 mm - Platzbedarf 155 H mm	
8	Festes Rad aus abriebfestem Gummi Durchmesser 125 mm - Platzbedarf 155 H mm	



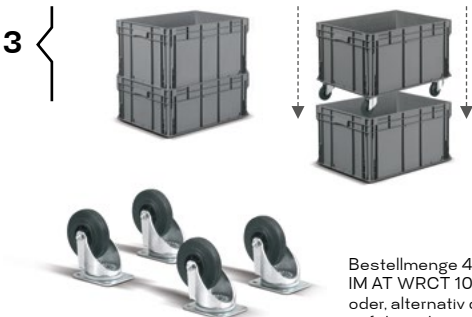
FAMEPLA behält sich das Recht vor, die Eigenschaften der Produkte ohne Vorankündigung zu ändern. Bei den angegebenen Werten handelt es sich um Nennwerte, mit einer Toleranz von +/- 1% hinsichtlich der Abmessungen, je nach Material, und +/- 3% hinsichtlich des Gewichts.



Bestellmenge 4 FüÙe



Bestellmenge 2 Traversen



Bestellmenge 4 Räder
IM AT WRCT 100 /125
oder, alternativ dazu, die Räder
auf der nebenstehenden Seite

Montiert gelieferte Zubehörteile

Versandbereit innerhalb von 72 Stunden



FAMEPLA behält sich das Recht vor, die Eigenschaften der Produkte ohne Vorankündigung zu ändern. Bei den angegebenen Werten handelt es sich um Nennwerte, mit einer Toleranz von +/- 1% hinsichtlich der Abmessungen, je nach Material, und +/- 3% hinsichtlich des Gewichts.

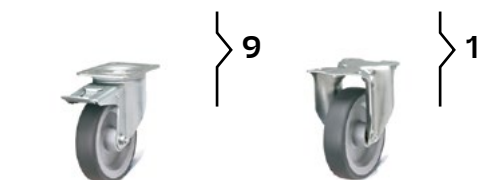
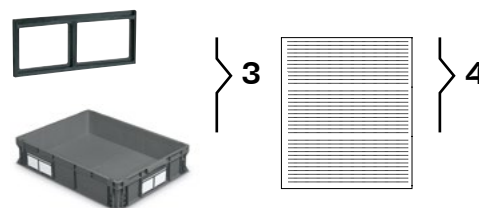
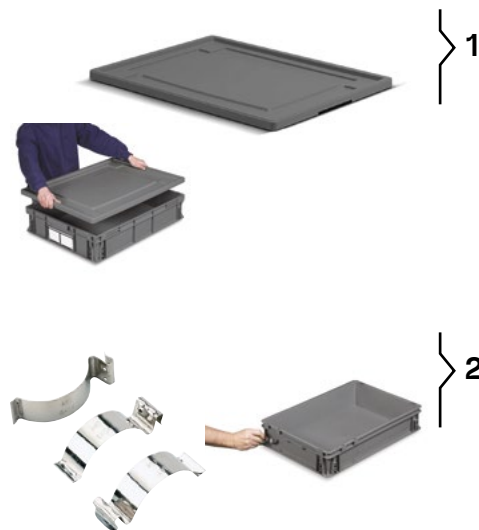
ARTIKEL	WÄNDE		BODEN			GRIFFE		GR.	VERP.		
	Geschlossen	Gelocht	Geschlossen	Gelocht	Verstärkt	Geschlossen	Offen		Menge pro Verp.	Menge pro Palette	
REPLAST A IM AT 8617C 5401	■				■	■		3975	3	28	
ZUBEHÖR											
REPLAST 1 IM AT FEET 5401	FuÙ - Bestellmenge 4 Stück							142	1		
REPLAST 2 IM AT RUNN 5401	Traverse zum Anbringen und Einklinken unter den FüÙen AT FEET Bestellmenge 2 Stück							400	1		
3	IM AT WRCT 100								1		
	IM AT WRCT 125								1		

Alle Zubehörteile werden mit Befestigungsschrauben geliefert, sofern diese erforderlich sind.

A	
Stapelhöhenabstand	155 mm
Nutzhöhe gestapelt / mit Deckel	136 mm / 143 mm
NutzmaÙe innen	755 x 555 x 151 H mm
Volumen	69 L
Stück pro Verpackung / Palette	3 28
VerpackungsmaÙe	820 x 620 x 500 H mm
PalettenmaÙe	1200 x 800 x 2335 H mm
1	
FuÙ mit Befestigungsschrauben	100 H mm
Stück pro Verpackung	1
2	
Traverse	25 H mm
Stück pro Verpackung	1
3	
Drehrad aus Gummi	Durchmesser 100/125 mm
Stück pro Verpackung	1

ARTIKEL	GETRENNTER DECKEL	GR.	VERP.			
			Menge pro Verp.	Menge pro Palette		
1	IM AT 86SE 5401	■	2067	5	60	
2	IM SPRING 0099	Dokumenten-Halteklammer		10		
3	IM AT LH64 5107	Etikettenhalter		10		
4	IM LB 21081 0325	Blatt A4 mit 3 Etiketten		25		
5	IM AT WRBT 100	Drehrad aus Gummi mit Bremse D. 100 mm		1		
	IM AT WRBT 125	Drehrad aus Gummi mit Bremse D. 125 mm		1		
6	IM AT WRCF 100	Festes Rad aus Gummi D. 100 mm		1		
	IM AT WRCF 125	Festes Rad aus Gummi D. 125 mm		1		
7	IM AT WNBT 100	Drehrad aus Nylon mit Bremse D. 100 mm		1		
	IM AT WNBT 125	Drehrad aus Nylon mit Bremse D. 125 mm		1		
8	IM AT WNCF 100	Festes Rad aus Nylon D. 100 mm		1		
	IM AT WNCF 125	Festes Rad aus Nylon D. 125 mm		1		
9	IM AT WHBT 125	Drehrad aus abriebfestem Gummi mit Bremse D. 125 mm		1		
10	IM AT WHCF 125	Festes Rad aus abriebfestem Gummi mit Bremse D. 125 mm		1		

REPLAST



Alle Zubehöriteile werden mit Befestigungsschrauben geliefert, sofern diese erforderlich sind.

DATASHEET

Getrennter Deckel	800 x 600 mm
1 Stück pro Verpackung / Palette	📦 5 🚚 60
Verpackungsmaße	800 x 600 x 150 H mm
Palettenmaße	1200 x 800 x 860 H mm
Dokumenten-Halteklammer	
2 Stück pro Verpackung	📦 10
Etikettenhalter	215 x 85 H mm
3 Stück pro Verpackung	📦 10
Blatt A4 mit 3 Etiketten	210 x 81 H mm
4 Stück pro Verpackung	📦 25
Drehrad aus Gummi mit Bremse, Durchmesser 100 mm Platzbedarf 128 H mm	
5 Drehrad aus Gummi mit Bremse, Durchmesser 125 mm Platzbedarf 155 H mm	
Festes Rad aus Gummi, Durchmesser 100 mm - Platzbedarf 128 H mm	
6 Festes Rad aus Gummi, Durchmesser 125 mm - Platzbedarf 155 H mm	
Drehrad aus Nylon mit Bremse, Durchmesser 100 mm Platzbedarf 128 H mm	
7 Drehrad aus Nylon mit Bremse, Durchmesser 125 mm Platzbedarf 155 H mm	
Festes Rad aus Nylon, Durchmesser 100 mm - Platzbedarf 128 H mm	
8 Festes Rad aus Nylon, Durchmesser 125 mm - Platzbedarf 155 H mm	
Drehrad aus abriebfestem Gummi mit Bremse Durchmesser 125 mm - Platzbedarf 155 H mm	
9 Drehrad aus abriebfestem Gummi mit Bremse Durchmesser 125 mm - Platzbedarf 155 H mm	
Festes Rad aus abriebfestem Gummi Durchmesser 125 mm - Platzbedarf 155 H mm	
10 Festes Rad aus abriebfestem Gummi Durchmesser 125 mm - Platzbedarf 155 H mm	

FAMEPLA behält sich das Recht vor, die Eigenschaften der Produkte ohne Vorankündigung zu ändern. Bei den angegebenen Werten handelt es sich um Nennwerte, mit einer Toleranz von +/- 1% hinsichtlich der Abmessungen, je nach Material, und +/- 3% hinsichtlich des Gewichts.

A

Verstärkter Boden
Tragkraft 60 kg

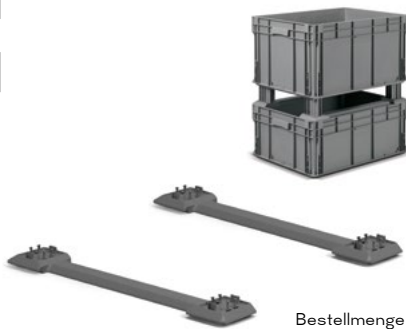


1



Bestellmenge 4 FüÙe

2



Bestellmenge 2 Traversen

3



Bestellmenge 4 Räder
IM AT WRCT 100 /125
oder, alternativ dazu, die Räder
auf der nebenstehenden Seite

Montiert gelieferte Zubehörteile

Versandbereit innerhalb von 72 Stunden



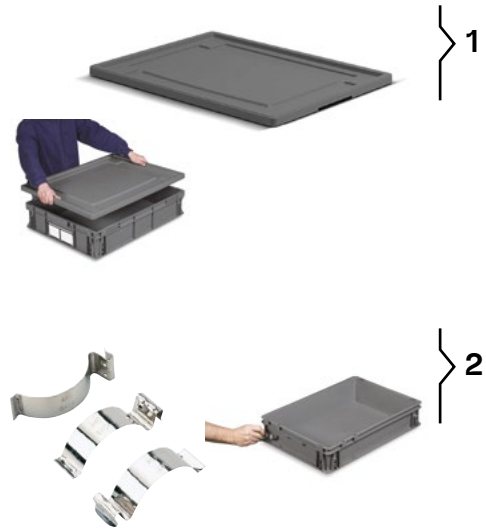
FAMEPLA behält sich das Recht vor, die Eigenschaften der Produkte ohne Vorankündigung zu ändern. Bei den angegebenen Werten handelt es sich um Nennwerte, mit einer Toleranz von +/- 1% hinsichtlich der Abmessungen, je nach Material, und +/- 3% hinsichtlich des Gewichts.

ARTIKEL	WÄNDE		BODEN			GRIFFE		GR.	VERP.		
	Geschlossen	Gelocht	Geschlossen	Gelocht	Verstärkt	Geschlossen	Offen		Menge pro Verp.	Menge pro Palette	
REPLAST A IM AT 8622C 5401	■				■	■		4795	2	20	
ZUBEHÖR											
REPLAST 1 IM AT FEET 5401	FuÙ - Bestellmenge 4 Stück							142	1		
REPLAST 2 IM AT RUNN 5401	Traverse zum Anbringen und Einklinken unter den FüÙen AT FEET Bestellmenge 2 Stück							400	1		
3	IM AT WRCT 100								1		
	IM AT WRCT 125								1		

Alle Zubehörteile werden mit Befestigungsschrauben geliefert, sofern diese erforderlich sind.

A	
Stapelhöhenabstand	205 mm
Nutzhöhe gestapelt / mit Deckel	186 mm / 193 mm
NutzmaÙe innen	755 x 555 x 201 H mm
Volumen	90 L
Stück pro Verpackung / Palette	2 20
VerpackungsmaÙe	820 x 620 x 445h H mm
PalettenmaÙe	1200 x 800 x 2215 H mm
1	
FuÙ mit Befestigungsschrauben	100 H mm
Stück pro Verpackung	1
2	
Traverse	25 H mm
Stück pro Verpackung	1
3	
Drehrad aus Gummi	Durchmesser 100/125 mm
Stück pro Verpackung	1

ARTIKEL	GETRENNTER DECKEL	GR.	VERP.			
			Menge pro Verp.	Menge pro Palette		
1	IM AT 86SE 5401	■	2067	5	60	REPLAST
2	IM SPRING 0099	Dokumenten-Halteklammer		10		
3	IM AT LH64 5107	Etikettenhalter		10		
4	IM LB 21081 0325	Blatt A4 mit 3 Etiketten		25		
5	IM AT WRBT 100	Drehrad aus Gummi mit Bremse D. 100 mm		1		
	IM AT WRBT 125	Drehrad aus Gummi mit Bremse D. 125 mm		1		
6	IM AT WRCF 100	Festes Rad aus Gummi D. 100 mm		1		
	IM AT WRCF 125	Festes Rad aus Gummi D. 125 mm		1		
7	IM AT WNBT 100	Drehrad aus Nylon mit Bremse D. 100 mm		1		
	IM AT WNBT 125	Drehrad aus Nylon mit Bremse D. 125 mm		1		
8	IM AT WNCF 100	Festes Rad aus Nylon D. 100 mm		1		
	IM AT WNCF 125	Festes Rad aus Nylon D. 125 mm		1		
9	IM AT WHBT 125	Drehrad aus abriebfestem Gummi mit Bremse D. 125 mm		1		
10	IM AT WHCF 125	Festes Rad aus abriebfestem Gummi mit Bremse D. 125 mm		1		

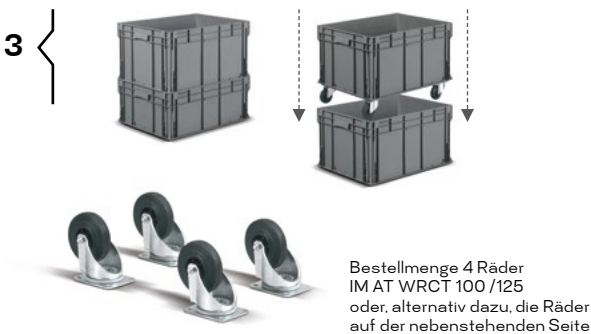
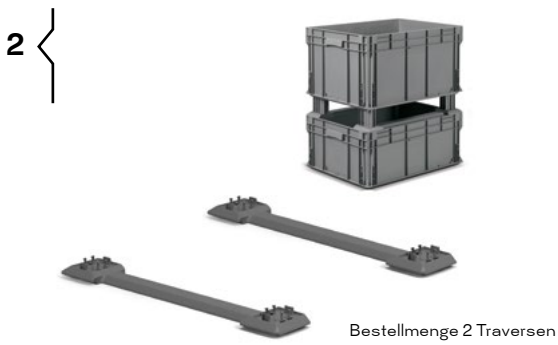
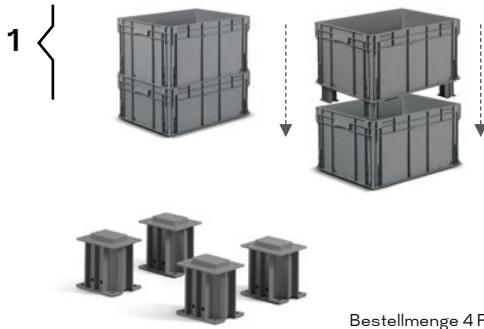


Alle Zubehöriteile werden mit Befestigungsschrauben geliefert, sofern diese erforderlich sind.

DATASHEET

Getrennter Deckel	800 x 600 mm
1 Stück pro Verpackung / Palette	5 60
Verpackungsmaße	800 x 600 x 150 H mm
Palettenmaße	1200 x 800 x 860 H mm
Dokumenten-Halteklammer	
2 Stück pro Verpackung	10
Etikettenhalter	215 x 85 H mm
3 Stück pro Verpackung	10
Blatt A4 mit 3 Etiketten	210 x 81 H mm
4 Stück pro Verpackung	25
Drehrad aus Gummi mit Bremse, Durchmesser 100 mm Platzbedarf 128 H mm	
5 Drehrad aus Gummi mit Bremse, Durchmesser 125 mm Platzbedarf 155 H mm	
Festes Rad aus Gummi, Durchmesser 100 mm - Platzbedarf 128 H mm	
6 Festes Rad aus Gummi, Durchmesser 125 mm - Platzbedarf 155 H mm	
Drehrad aus Nylon mit Bremse, Durchmesser 100 mm Platzbedarf 128 H mm	
7 Drehrad aus Nylon mit Bremse, Durchmesser 125 mm Platzbedarf 155 H mm	
Festes Rad aus Nylon, Durchmesser 100 mm - Platzbedarf 128 H mm	
8 Festes Rad aus Nylon, Durchmesser 125 mm - Platzbedarf 155 H mm	
Drehrad aus abriebfestem Gummi mit Bremse Durchmesser 125 mm - Platzbedarf 155 H mm	
9	
Festes Rad aus abriebfestem Gummi Durchmesser 125 mm - Platzbedarf 155 H mm	
10	

FAMEPLA behält sich das Recht vor, die Eigenschaften der Produkte ohne Vorankündigung zu ändern. Bei den angegebenen Werten handelt es sich um Nennwerte, mit einer Toleranz von +/- 1% hinsichtlich der Abmessungen, je nach Material, und +/- 3% hinsichtlich des Gewichts.



Montiert gelieferte Zubehörteile

Versandbereit innerhalb von 72 Stunden



FAMEPLA behält sich das Recht vor, die Eigenschaften der Produkte ohne Vorankündigung zu ändern. Bei den angegebenen Werten handelt es sich um Nennwerte, mit einer Toleranz von +/- 1% hinsichtlich der Abmessungen, je nach Material, und +/- 3% hinsichtlich des Gewichts.

ARTIKEL	WÄNDE		BODEN			GRIFFE		GR.	VERP.		
	Geschlossen	Gelocht	Geschlossen	Gelocht	Verstärkt	Geschlossen	Offen		Menge pro Verp.	Menge pro Palette	
REPLAST A IM AT 8632C 5401	■				■	■		5665	2	14	
ZUBEHÖR											
REPLAST 1 IM AT FEET 5401	Fuß - Bestellmenge 4 Stück							142	1		
REPLAST 2 IM AT RUNN 5401	Traverse zum Anbringen und Einklinken unter den Füßen AT FEET Bestellmenge 2 Stück							400	1		
3	IM AT WRCT 100								1		
	IM AT WRCT 125								1		

Alle Zubehörteile werden mit Befestigungsschrauben geliefert, sofern diese erforderlich sind.

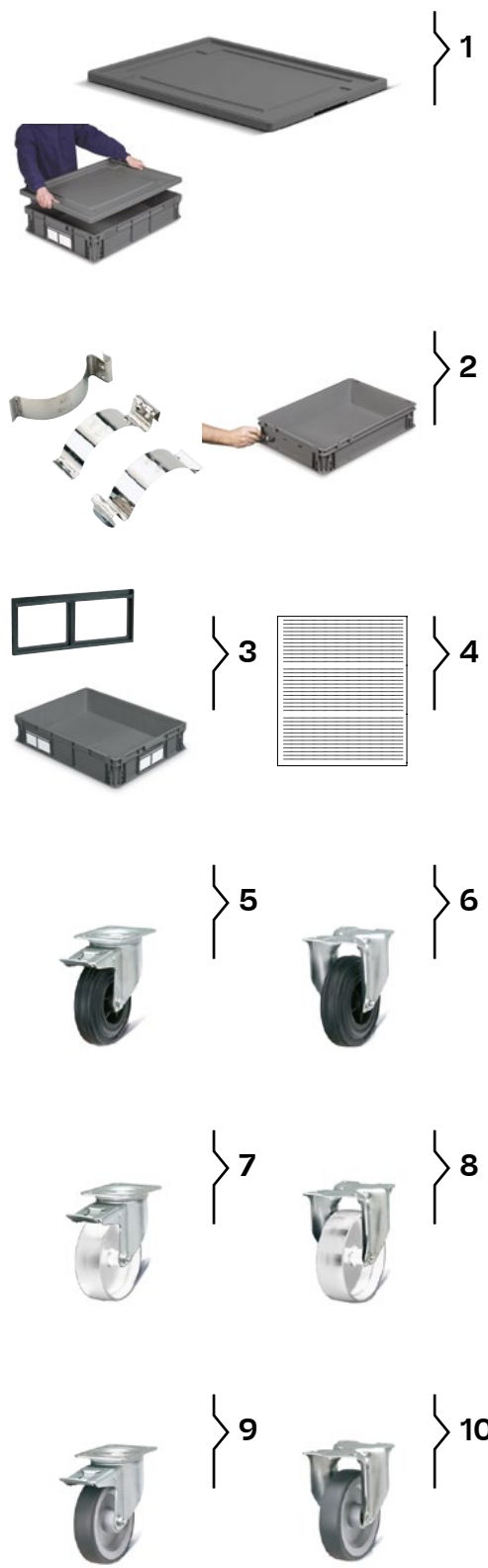
A	
Stapelhöhenabstand	310 mm
Nutzhöhe gestapelt / mit Deckel	291 mm / 298 mm
Nutzmaße innen	755 x 555 x 306 H mm
Volumen	130 L
Stück pro Verpackung / Palette	2 14
Verpackungsmaße	820 x 620 x 655 H mm
Palettenmaße	1200 x 800 x 2335 H mm
1	
Fuß mit Befestigungsschrauben	100 H mm
Stück pro Verpackung	1
2	
Traverse	25 H mm
Stück pro Verpackung	1
3	
Drehrad aus Gummi	Durchmesser 100/125 mm
Stück pro Verpackung	1

ARTIKEL	GETRENNTER DECKEL	GR.	VERP.			
			Menge pro Verp.	Menge pro Palette		
1	IM AT 86SE 5401	■	2067	5	60	REPLAST
2	IM SPRING 0099	Dokumenten-Halteklammer		10		
3	IM AT LH64 5107	Etikettenhalter		10		
4	IM LB 21081 0325	Blatt A4 mit 3 Etiketten		25		
5	IM AT WRBT 100	Drehrad aus Gummi mit Bremse D. 100 mm		1		
	IM AT WRBT 125	Drehrad aus Gummi mit Bremse D. 125 mm		1		
6	IM AT WRCF 100	Festes Rad aus Gummi D. 100 mm		1		
	IM AT WRCF 125	Festes Rad aus Gummi D. 125 mm		1		
7	IM AT WNBT 100	Drehrad aus Nylon mit Bremse D. 100 mm		1		
	IM AT WNBT 125	Drehrad aus Nylon mit Bremse D. 125 mm		1		
8	IM AT WNCF 100	Festes Rad aus Nylon D. 100 mm		1		
	IM AT WNCF 125	Festes Rad aus Nylon D. 125 mm		1		
9	IM AT WHBT 125	Drehrad aus abriebfestem Gummi mit Bremse D. 125 mm		1		
10	IM AT WHCF 125	Festes Rad aus abriebfestem Gummi mit Bremse D. 125 mm		1		

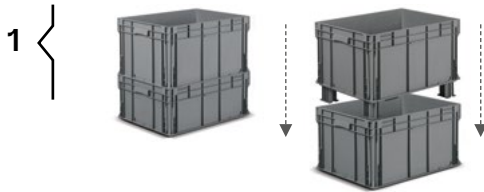
Alle Zubehöerteile werden mit Befestigungsschrauben geliefert, sofern diese erforderlich sind.

DATASHEET

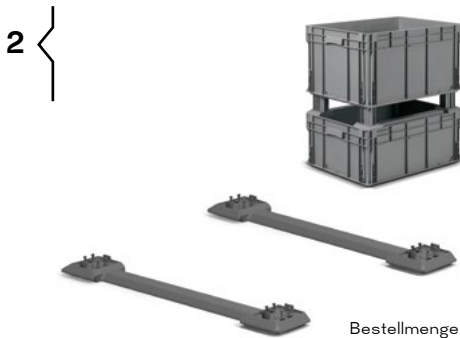
Getrennter Deckel	800 x 600 mm
1 Stück pro Verpackung / Palette	📦 5 🚚 60
Verpackungsmaße	800 x 600 x 150 H mm
Palettenmaße	1200 x 800 x 860 H mm
Dokumenten-Halteklammer	
2 Stück pro Verpackung	📦 10
Etikettenhalter	215 x 85 H mm
3 Stück pro Verpackung	📦 10
Blatt A4 mit 3 Etiketten	210 x 81 H mm
4 Stück pro Verpackung	📦 25
Drehrad aus Gummi mit Bremse, Durchmesser 100 mm Platzbedarf 128 H mm	
5 Drehrad aus Gummi mit Bremse, Durchmesser 125 mm Platzbedarf 155 H mm	
Festes Rad aus Gummi, Durchmesser 100 mm - Platzbedarf 128 H mm	
6 Festes Rad aus Gummi, Durchmesser 125 mm - Platzbedarf 155 H mm	
Drehrad aus Nylon mit Bremse, Durchmesser 100 mm Platzbedarf 128 H mm	
7 Drehrad aus Nylon mit Bremse, Durchmesser 125 mm Platzbedarf 155 H mm	
Festes Rad aus Nylon, Durchmesser 100 mm - Platzbedarf 128 H mm	
8 Festes Rad aus Nylon, Durchmesser 125 mm - Platzbedarf 155 H mm	
Drehrad aus abriebfestem Gummi mit Bremse Durchmesser 125 mm - Platzbedarf 155 H mm	
9 Festes Rad aus abriebfestem Gummi Durchmesser 125 mm - Platzbedarf 155 H mm	
10	



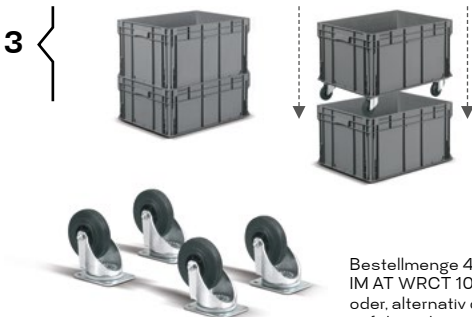
FAMEPLA behält sich das Recht vor, die Eigenschaften der Produkte ohne Vorankündigung zu ändern. Bei den angegebenen Werten handelt es sich um Nennwerte, mit einer Toleranz von +/- 1% hinsichtlich der Abmessungen, je nach Material, und +/- 3% hinsichtlich des Gewichts.



Bestellmenge 4 FüÙe



Bestellmenge 2 Traversen



Bestellmenge 4 Räder
IM AT WRCT 100 /125
oder, alternativ dazu, die Räder
auf der nebenstehenden Seite

ARTIKEL	WÄNDE		BODEN			GRIFFE		GR.	VERP.		
	Geschlossen	Gelocht	Geschlossen	Gelocht	Verstärkt	Geschlossen	Offen		Menge pro Verp.	Menge pro Palette	
REPLAST A IMAT8643C 5401	■				■	■		6518	1	10	
ZUBEHÖR											
REPLAST 1 IM AT FEET 5401	FuÙ - Bestellmenge 4 Stück							142	1		
REPLAST 2 IM AT RUNN 5401	Traverse zum Anbringen und Einklinken unter den FüÙen AT FEET Bestellmenge 2 Stück							400	1		
3	IM AT WRCT 100								1		
	IM AT WRCT 125								1		

Alle Zubehörteile werden mit Befestigungsschrauben geliefert, sofern diese erforderlich sind.

A	
Stapelhöhenabstand	415 mm
Nutzhöhe gestapelt / mit Deckel	396 mm / 403 mm
NutzmaÙe innen	755 x 555 x 411 H mm
Volumen	175 L
Stück pro Verpackung / Palette	1 10
VerpackungsmaÙe	820 x 620 x 450 H mm
PalettenmaÙe	1200 x 800 x 2240 H mm
1	
Fuß mit Befestigungsschrauben	100 H mm
Stück pro Verpackung	1
2	
Traverse	25 H mm
Stück pro Verpackung	1
3	
Drehrad aus Gummi	Durchmesser 100/125 mm
Stück pro Verpackung	1

Montiert gelieferte Zubehörteile

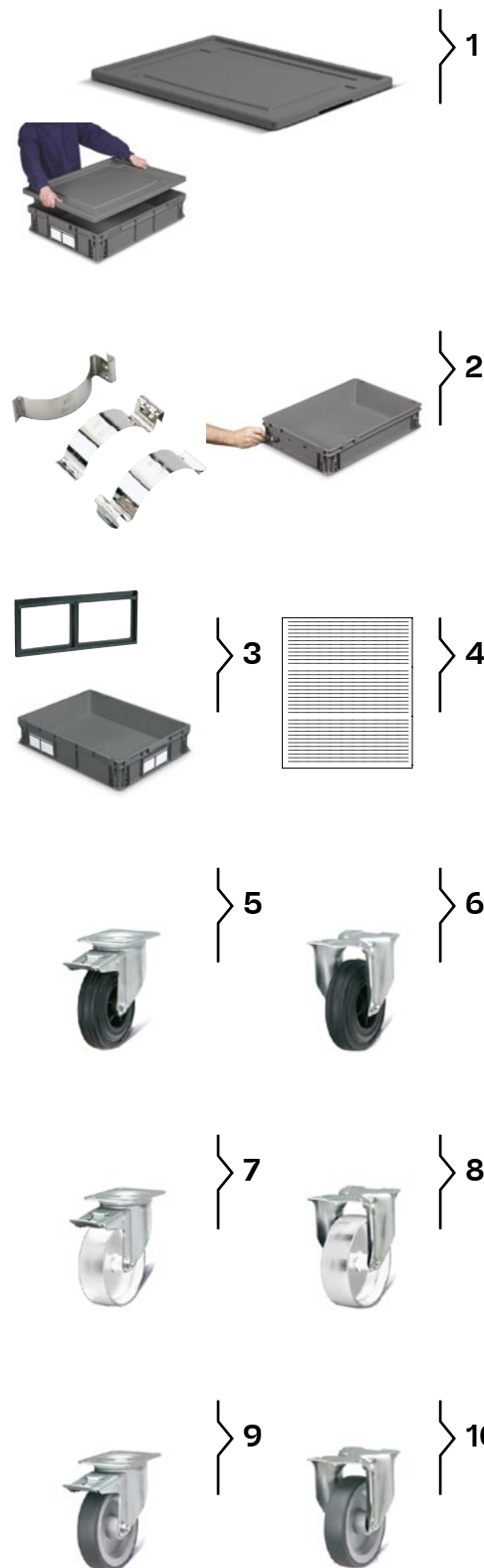
Versandbereit innerhalb von 72 Stunden

	ARTIKEL	GETRENNTER DECKEL	GR.	VERP.		
				Menge pro Verp.	Menge pro Palette	
1	IM AT 86SE 5401	■	2067	5	60	REPLAST
2	IM SPRING 0099	Dokumenten-Halteklammer		10		
3	IM AT LH64 5107	Etikettenhalter		10		
4	IM LB 21081 0325	Blatt A4 mit 3 Etiketten		25		
5	IM AT WRBT 100	Drehrad aus Gummi mit Bremse D. 100 mm		1		
	IM AT WRBT 125	Drehrad aus Gummi mit Bremse D. 125 mm		1		
6	IM AT WRCF 100	Festes Rad aus Gummi D. 100 mm		1		
	IM AT WRCF 125	Festes Rad aus Gummi D. 125 mm		1		
7	IM AT WNBT 100	Drehrad aus Nylon mit Bremse D. 100 mm		1		
	IM AT WNBT 125	Drehrad aus Nylon mit Bremse D. 125 mm		1		
8	IM AT WNCF 100	Festes Rad aus Nylon D. 100 mm		1		
	IM AT WNCF 125	Festes Rad aus Nylon D. 125 mm		1		
9	IM AT WHBT 125	Drehrad aus abriebfestem Gummi mit Bremse D. 125 mm		1		
10	IM AT WHCF 125	Festes Rad aus abriebfestem Gummi mit Bremse D. 125 mm		1		

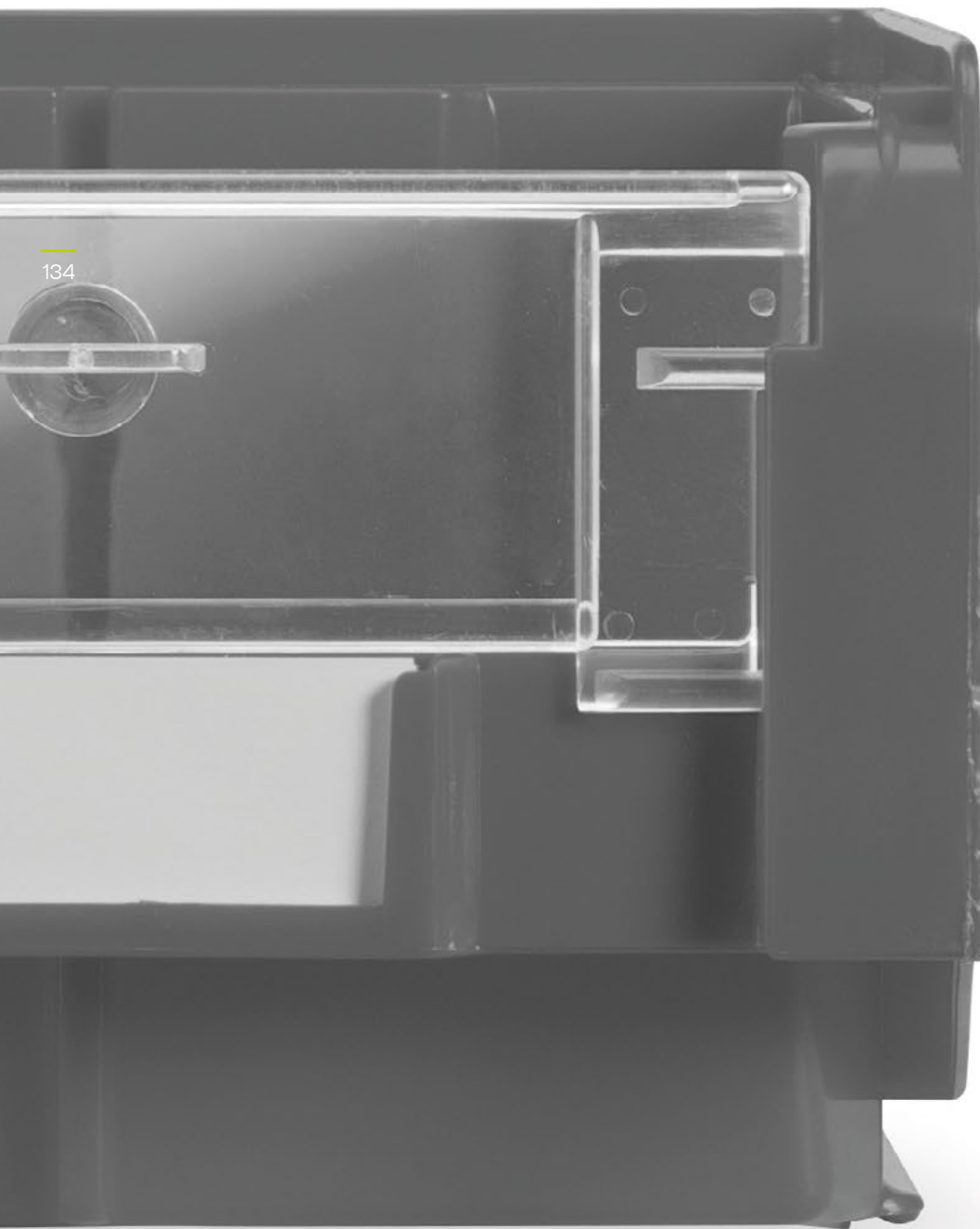
Alle Zubehöerteile werden mit Befestigungsschrauben geliefert, sofern diese erforderlich sind.

DATASHEET

Getrennter Deckel	800 x 600 mm
1 Stück pro Verpackung / Palette	📦 5 🚚 60
Verpackungsmaße	800 x 600 x 150 H mm
Palettenmaße	1200 x 800 x 860 H mm
Dokumenten-Halteklammer	
2 Stück pro Verpackung	📦 10
Etikettenhalter	215 x 85 H mm
3 Stück pro Verpackung	📦 10
Blatt A4 mit 3 Etiketten	210 x 81 H mm
4 Stück pro Verpackung	📦 25
Drehrad aus Gummi mit Bremse, Durchmesser 100 mm Platzbedarf 128 H mm	
5 Drehrad aus Gummi mit Bremse, Durchmesser 125 mm Platzbedarf 155 H mm	
Festes Rad aus Gummi, Durchmesser 100 mm - Platzbedarf 128 H mm	
6 Festes Rad aus Gummi, Durchmesser 125 mm - Platzbedarf 155 H mm	
Drehrad aus Nylon mit Bremse, Durchmesser 100 mm Platzbedarf 128 H mm	
7 Drehrad aus Nylon mit Bremse, Durchmesser 125 mm Platzbedarf 155 H mm	
Festes Rad aus Nylon, Durchmesser 100 mm - Platzbedarf 128 H mm	
8 Festes Rad aus Nylon, Durchmesser 125 mm - Platzbedarf 155 H mm	
Drehrad aus abriebfestem Gummi mit Bremse Durchmesser 125 mm - Platzbedarf 155 H mm	
9	
Festes Rad aus abriebfestem Gummi Durchmesser 125 mm - Platzbedarf 155 H mm	
10	



FAMEPLA behält sich das Recht vor, die Eigenschaften der Produkte ohne Vorankündigung zu ändern. Bei den angegebenen Werten handelt es sich um Nennwerte, mit einer Toleranz von +/- 1% hinsichtlich der Abmessungen, je nach Material, und +/- 3% hinsichtlich des Gewichts.



COMPAT

Die Behälter der Serie **COMPAT** sind die ideale Lösung für jedes Aufbewahrungsproblem in Warenlagern, Werkstätten und entlang Montagelinien. Mit ihnen sind die jeweils erforderlichen Teile und Materialien stets griffbereit, gut sichtbar und sehr leicht zu

entnehmen.

Diese Sichtlagerkästen können stabil und sicher gestapelt werden, ohne dass dabei die sofortige Verfügbarkeit der Teile und Materialien eingeschränkt wird.

glatter Boden



gerippter Boden



auf 45° gerippter Boden mit Steg



STEG



Die geräumigsten Behälter sind mit einem vorn befestigten Steg versehen, dessen Funktion darin besteht, jede mögliche Verformung der Seitenwände bei schwerer Beladung zu verhindern und das Greifen zu erleichtern.

GRIFFE



Das Anheben und der Transport erfolgt über die bequemen Griffe, die ein rasches Greifen auch mit Handschuhen ermöglichen.

SEITLICHE VERSTÄRKUNG



Eine seitliche Verstärkung am Boden erlaubt ein absolut sicheres Stapeln der Behälter auch bei voller Beladung.

ZUBEHÖR



Für Ladeeinheiten mit mehreren Produkten im Inneren können die Container in Längs- und Querrichtung unterteilt werden.

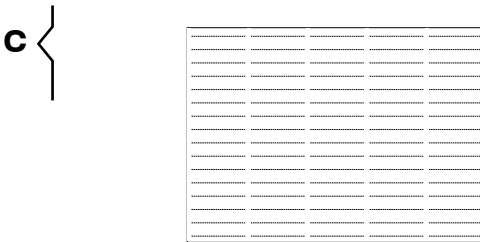
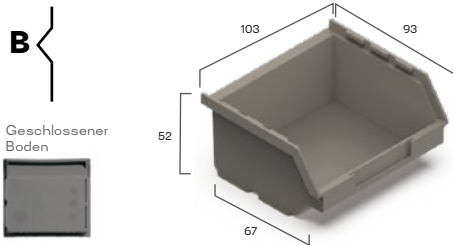
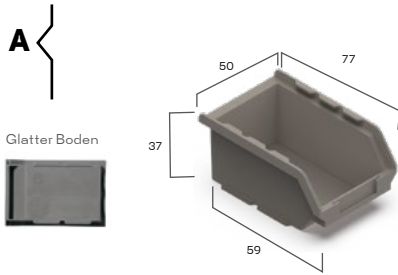


Praktische transparente Türen schützen vor Staub.



Innenaufteilung mit ausziehbaren Kassetten

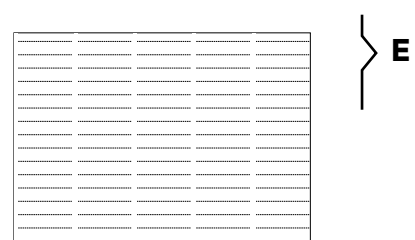
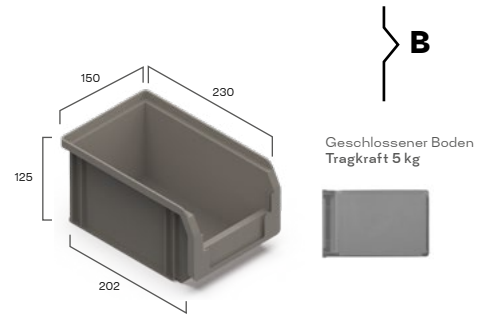
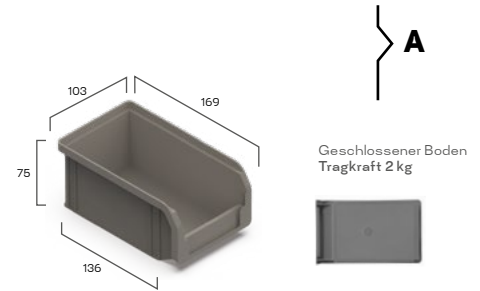
	ARTIKEL	GLATTER BODEN	GRÖSSE 01	GRÖSSE 0	GR.	VERP.	
		Geschlossen				Menge pro Verp.	Menge pro Palette
REPLAST ✓	A IM CO Z001 5401	■	■		19	100	
REPLAST ✓	B IM CO Z000 5401	■		■	40	98	
	C IM LB 4911 8001	■		■		1	



A	
Volumen	0,08 L
Stück pro Verpackung	📦 100
Verpackungsmaße	350 x 270 x 170 H mm
B	
Volumen	0,25 L
Stück pro Verpackung	📦 98
Verpackungsmaße	470 x 300 x 350 H mm
C	
Blatt mit 80 Etiketten für Größe 0	49 x 11 H mm

Versandbereit innerhalb von 72 Stunden

	ARTIKEL	GLATTER BODEN	GRÖSSE 1	GRÖSSE 2	GR.	VERP.		
						Geschlossen	Menge pro Verp.	
A	IM CO C001 5401	■	■		82	50	1750	REPLAST ✓
B	IM CO C002 5401	■		■	224	54	1080	REPLAST ✓
C	IM CO C1S2 5407		■		40	25		REPLAST ✓
	IM CO C2S2 5407			■	100	25		REPLAST ✓
D	IM CO C1S4 5407		■		50	25		REPLAST ✓
	IM CO C2S4 5407			■	120	25		REPLAST ✓
E	IM LB 7520 3601		■			1		
	IM LB 10433 1601			■		1		

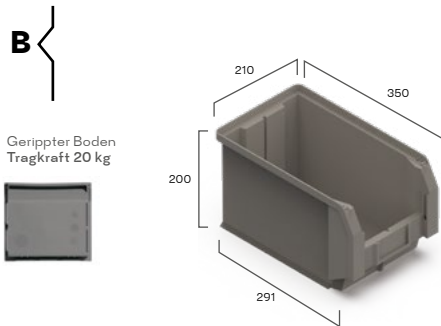
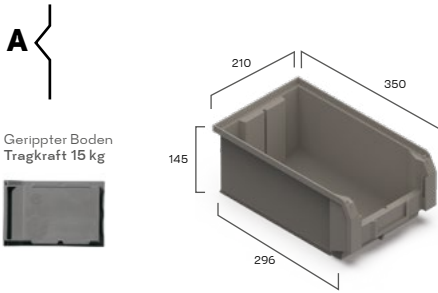


DATASHEET

A	
Volumen	1 L
Stück pro Verpackung / Palette	50 1750
Verpackungsmaße	520 x 350 x 370 H mm
Palettenmaße	1300 x 1100 x 2000 H mm
B	
Volumen	3,8 L
Stück pro Verpackung / Palette	54 1080
Verpackungsmaße	720 x 460 x 500 H mm
Palettenmaße	1450 x 1200 x 2100 H mm
C	
Unterteiler für 2 Fächer für Größe 1	
Unterteiler für 2 Fächer für Größe 2	
D	
Unterteiler für 4 Fächer für Größe 1	
Unterteiler für 4 Fächer für Größe 2	
E	
Blatt mit 36 Etiketten für Größe 1	75 x 20 H mm
Blatt mit 16 Etiketten für Größe 2	104 x 33 H mm

FAMEPLA behält sich das Recht vor, die Eigenschaften der Produkte ohne Vorankündigung zu ändern. Bei den angegebenen Werten handelt es sich um Nennwerte, mit einer Toleranz von +/- 1% hinsichtlich der Abmessungen, je nach Material, und +/- 3% hinsichtlich des Gewichts.

	ARTIKEL	GERIPPTER BODEN	GRÖSSE 3A2	GRÖSSE 3	GR.	VERP.	
						Menge pro Verp.	Menge pro Palette
REPLAST	A IM CO C3A2 5401	■	■		625	21	252
REPLAST	B IM CO C003 5401	■		■	819	15	180



A

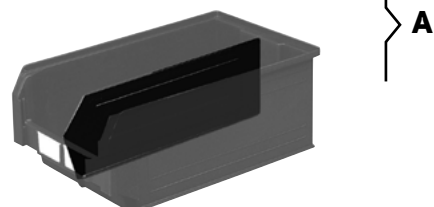
Volumen	9,4 L
Stück pro Verpackung / Palette	📦 21 🚚 252
Verpackungsmaße	360 x 640 x 980 H mm
Palettenmaße	1300 x 1000 x 2000 H mm

B

Volumen	12,5 L
Stück pro Verpackung / Palette	📦 15 🚚 180
Verpackungsmaße	360 x 640 x 980 H mm
Palettenmaße	1300 x 1000 x 2000 H mm

Versandbereit innerhalb von 72 Stunden

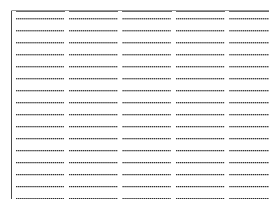
	ARTIKEL	GRÖSSE 3A2	GRÖSSE 3	GR.	VERP.	
					Menge pro Verp.	Menge pro Palette
A	IM CD C3A2 7107	■		108	10	
	IM CD C003 7107		■	160	10	
B	IM CW C3A2 6896	■		28	10	
	IM CW C003 6896		■	40	10	
C	IM LB 7731 1801	■			1	
	IM LB 7742 1201		■		1	



A



B



C

DATASHEET

A

Verzinkter Unterteiler, Längsrichtung, Größe 3A2	300 x 105 H mm
Verzinkter Unterteiler, Längsrichtung, Größe 3	305 x 160 H mm
Stück pro Verpackung	📦 10

B

Staubfänger Größe 3A2	
Staubfänger Größe 3	
Stück pro Verpackung	📦 10

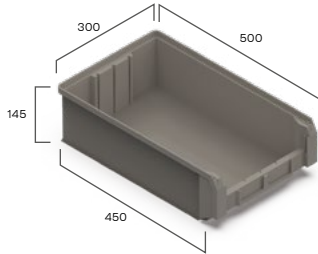
C

Blatt mit 18 Etiketten für Größen 3A2 - 3L5	77 x 31 mm
Blatt mit 12 Etiketten für Größe 3	77 x 42 mm
Stück pro Verpackung	📦 1

	ARTIKEL	GERIPPTE BODEN	GRÖSSE 4A2	GRÖSSE 4	GRÖSSE 4A5	GR.	VERP.	
							Menge pro Verp.	Menge pro Palette
REPLAST	A IM CO C4A2 5401	■	■			1277	14	112
REPLAST	B IM CO C004 5401	■		■		1395	10	80
REPLAST	C IM CO C4A5 5401	■			■	1958	6	46

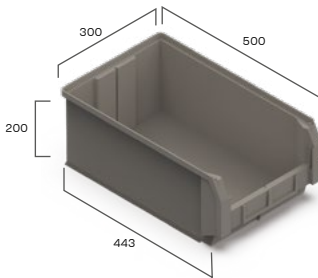
A

Gerippter Boden
Tragkraft 30 kg



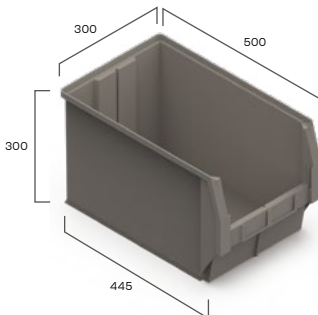
B

Gerippter Boden
Tragkraft 35 kg



C

Gerippter Boden
Tragkraft 35 kg



A

Volumen	20 L
Stück pro Verpackung / Palette	14 112
Verpackungsmaße	640 x 520 x 900 H mm
Palettenmaße	1300 x 1000 x 2150 H mm

B

Volumen	28 L
Stück pro Verpackung / Palette	10 80
Verpackungsmaße	640 x 520 x 980 H mm
Palettenmaße	1300 x 1000 x 2150 H mm

C

Volumen	42 L
Stück pro Verpackung / Palette	6 48
Verpackungsmaße	640 x 520 x 900 H mm
Palettenmaße	1300 x 1000 x 2150 H mm

Versandbereit innerhalb von 72 Stunden

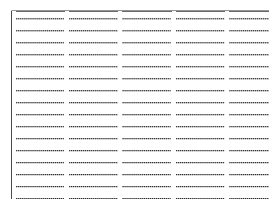
	ARTIKEL	GRÖSSE 4A2	GRÖSSE 4	GRÖSSE 4A5	GR.	VERP.	
						Menge pro Verp.	Menge pro Palette
A	IM CD C004 7107		■		236	10	
	IM CD C4A5 7107			■	390	10	
B	IM CW C004 6896		■		66	10	
	IM CW C4A5 6896			■	92	10	
C	IM LB 7731 1801	■				1	
	IM LB 7742 1201		■	■		1	



A



B



C

DATASHEET

A

Verzinkter Unterteiler, Längsrichtung, Größe 4	460 x 160 H mm
Verzinkter Unterteiler, Längsrichtung, Größe 4A5	460 x 250 H mm
Stück pro Verpackung	📦 10

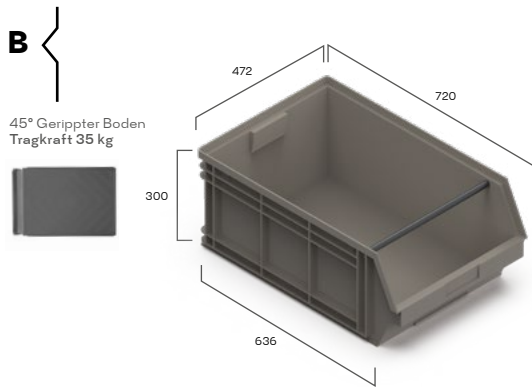
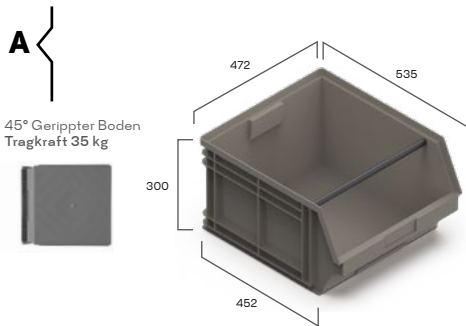
B

Staubfänger Größe 4	
Staubfänger Größe 4A5	
Stück pro Verpackung	📦 10

C

Blatt mit 18 Etiketten für Größen 4A2	77 x 31 mm
Blatt mit 12 Etiketten für Größe 4 - 4A5	77 x 42 mm
Stück pro Verpackung	📦 1

	ARTIKEL	45° GERIPPTEBODEN	GRÖSSE 5P4	GRÖSSE 5	GR.	VERP.	
						Menge pro Verp.	Menge pro Palette
REPLAST	A IM CO Z5P4 5401	■	■		3522	18	42
REPLAST	A IM CO Z005 5401	■		■	4575	12	28



A

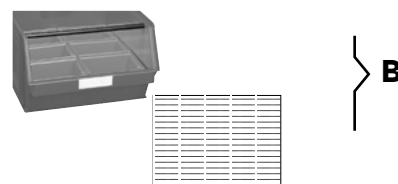
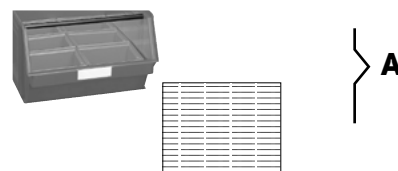
Volumen	63 L
Stück pro Verpackung / Palette	📦 18 🚚 42
Verpackungsmaße	1400 x 1100 x 1050 H mm
Palettenmaße	1400 x 1100 x 2100 H mm

B

Volumen	88 L
Stück pro Verpackung / Palette	📦 12 🚚 28
Verpackungsmaße	1450 x 1000 x 1050 H mm
Palettenmaße	1450 x 1000 x 2100 H mm

Versandbereit innerhalb von 72 Stunden

	ARTIKEL	GRÖSSE 5P4	GRÖSSE 5	GR.	VERP.	
					Menge pro Verp.	Menge pro Palette
A	IM LB 12739 1001	■	■		1	
B	IM LB 18985 0301	■	■		1	
C	IM ZE Z002 5401	■	■	264	54	1080



DATASHEET

A

Blatt mit 10 oberen Etiketten für Größe 5P4 - 5	127 x 39 mm
Stück pro Verpackung	📦 1

B

Blatt mit 3 unteren Etiketten für Größe 5P4 - 5	189 x 85 mm
Stück pro Verpackung	📦 1

C

Kästchen für Unterteilung in 6 Fächer für Größe 5P4 und in 8 Fächer für Größe 5	200 x 140 x 130 H mm
Volumen	88 L
Stück pro Verpackung / Palette	📦 54 📦 1080
Verpackungsmaße	640 x 460 x 500 H mm
Palettenmaße	1400 x 1100 x 1660 H mm



ZEUS

Die Kästen der Serie **ZEUS** erfüllen auch sehrspezifische Anforderungen der Aufbewahrung, des Handlings und der Lagerung von Waren.

Sie sind handlich, leicht und dank des vollständig glatten Innenbereichs einfach zu reinigen; durch den robusten Rand lassen sie sich stabil und

sicher übereinander stellen. Die Stapelbarkeit und das großzügige Fassungsvermögen dieser Kästen erlauben eine ideale Nutzung des Raums.

glatter Boden



gerippter Boden



auf 45° gerippter Boden mit Steg



SEITLICHE VERSTÄRKUNG



Eine seitliche Verstärkung am Boden erlaubt ein absolut sicheres Stapeln der Kästen auch bei voller Beladung.

GRIFFE - WÄNDE

geschlossener Griff
geschlossene Wände

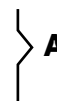




Versandbereit innerhalb von 72 Stunden

ARTIKEL	GLATTER BODEN	GRÖSSE 701	GRÖSSE 702	GRÖSSE 272-2	GR.	VERP.		
						Menge pro Verp.	Menge pro Palette	
A IM ZE Z701 5401	■	■			69	50	1600	REPLAST ✓
B IM ZE Z702 5401	■		■		111	30	960	REPLAST ✓
C IM ZE Z002 5401	■			■	276	54	1080	REPLAST ✓

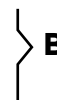
Größe 701
144 x 91 x 70 H mm



Glatter Boden
Tragkraft 1 kg



Größe 702
144 x 139 x 70 H mm



Glatter Boden
Tragkraft 2 kg



Größe 272-2
211 x 148 x 126 H mm



Glatter Boden
Tragkraft 5 kg



DATASHEET

A

Stapelhöhenabstand	65 mm
Nutzhöhe gestapelt / Volumen	63 mm / 0,9 L
Abmessungen	144 x 91 x 70 H mm
Nutzmaße innen	123 x 81 x 68 H mm
Stück pro Verpackung / Palette	50 1600
Verpackungsmaße	470 x 300 x 350 H mm
Palettenmaße	1200 x 1000 x 1550 H mm

B

Stapelhöhenabstand	65 mm
Nutzhöhe gestapelt / Volumen	63 mm / 1,4 L
Abmessungen	144 x 139 x 70 H mm
Nutzmaße innen	124 x 126 x 68 H mm
Stück pro Verpackung / Palette	30 960
Verpackungsmaße	470 x 300 x 350 H mm
Palettenmaße	1200 x 1000 x 1550 H mm

C

Stapelhöhenabstand	112 mm
Nutzhöhe gestapelt / Volumen	110 mm / 3,6 L
Abmessungen	211 x 148 x 126 H mm
Nutzmaße innen	187 x 125 x 124 H mm
Stück pro Verpackung / Palette	54 1080
Verpackungsmaße	720 x 460 x 500 H mm
Palettenmaße	1450 x 1200 x 2100 H mm

FAMEPLA behält sich das Recht vor, die Eigenschaften der Produkte ohne Vorankündigung zu ändern. Bei den angegebenen Werten handelt es sich um Nennwerte, mit einer Toleranz von +/- 1% hinsichtlich der Abmessungen, je nach Material, und +/- 3% hinsichtlich des Gewichts.

A **Größe 272-3A2**
310 x 210 x 145 H mm

Gerippter Boden
Tragkraft 15 kg



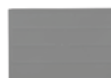
B **Größe 272-4A2**
465 x 315 x 120 H mm

Gerippter Boden
Tragkraft 15 kg

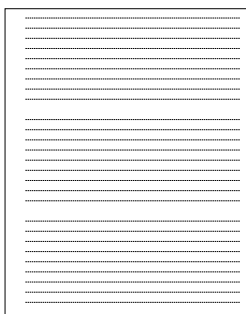


C **Größe 272-4**
465 x 315 x 200 H mm

Gerippter Boden
Tragkraft 20 kg



D



REPLAST	ARTIKEL	GERIPPTER BODEN	GRÖSSE 272-3A2	GRÖSSE 272-4A2	GRÖSSE 272-4	GR.	VERP.	
							Menge pro Verp.	Menge pro Palette
	A IM ZE Z3A2 5401	■	■			545	21	252
	B IM ZE Z4A2 5401	■		■		1016	16	128
	C IM ZE Z004 5401	■			■	1327	10	80
	D IM LB 18292 0301			■			1	
	IM LB 18985 0301				■		1	

A	
Stapelhöhenabstand	132 mm
Nutzhöhe gestapelt / Volumen	130 mm / 8,7 L
Abmessungen	310 x 210 x 145 H mm
Nutzmaße innen	284 x 184 x 142 H mm
Stück pro Verpackung / Palette	📦 21 🚚 252
Verpackungsmaße	360 x 640 x 980 H mm
Palettenmaße	1350 x 1100 x 2110 H mm
B	
Stapelhöhenabstand	107 mm
Nutzhöhe gestapelt / Volumen	105 mm / 16,2 L
Abmessungen	465 x 315 x 120 H mm
Nutzmaße innen	423 x 275 x 118 H mm
Stück pro Verpackung / Palette	📦 16 🚚 128
Verpackungsmaße	640 x 520 x 900 H mm
Palettenmaße	1300 x 1000 x 2150 H mm
C	
Stapelhöhenabstand	183 mm
Nutzhöhe gestapelt / Volumen	181 mm / 27 L
Abmessungen	465 x 315 x 200 H mm
Nutzmaße innen	423 x 277 x 195 H mm
Stück pro Verpackung / Palette	📦 10 🚚 80
Verpackungsmaße	640 x 520 x 980 H mm
Palettenmaße	1300 x 1000 x 2150 H mm
D	
Blatt mit 3 Etiketten für Größe 272-4A2	182 x 92 H mm
Blatt mit 3 Etiketten für Größe 272-4	189 x 85 H mm

Versandbereit innerhalb von 72 Stunden

Größe 272-4A5 - Größe 272-5

NOW

ARTIKEL	45° GERIPPTER BODEN	GRÖSSE 272-4A5	GRÖSSE 272-5	GR.	VERP.		
					Menge pro Verp.	Menge pro Palette	
A IM ZE Z4A5 5401	■	■		1906	6	48	
B IM ZE Z005 5401	■		■	4551	3	28	
C IM LB 18985 0301		■	■		1		

REPLAST

REPLAST

Größe 272-4A5
465 x 315 x 300 H mm



A

Gerippter Boden 45°
Tragkraft 35 kg



Größe 272-5
655 x 470 x 300 H mm

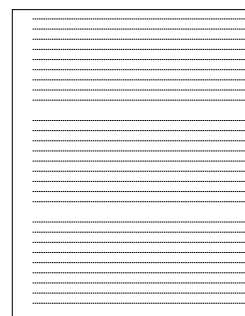


B

Gerippter Boden 45°
Tragkraft 35 kg



C



DATASHEET

A

Stapelhöhenabstand	285 mm
Nutzhöhe gestapelt / Volumen	283 mm / 40,5 L
Abmessungen	465 x 315 x 300 H mm
Nutzmaße innen	426 x 276 x 297 H mm
Stück pro Verpackung / Palette	📦 6 🚚 48
Verpackungsmaße	640 x 520 x 900 H mm
Palettenmaße	1300 x 1000 x 2150 H mm

B

Stapelhöhenabstand	278 mm
Nutzhöhe gestapelt / Volumen	276 mm / 85 L
Abmessungen	655 x 470 x 300 H mm
Nutzmaße innen	604 x 429 x 297 H mm
Stück pro Verpackung / Palette	📦 3 🚚 28
Verpackungsmaße	675 x 490 x 900 H mm
Palettenmaße	1300 x 1000 x 2150 H mm

C

Blatt mit 3 Etiketten für Größen 272-4A5 und 272-5	189 x 85 H mm
--	---------------

FAMEPLA behält sich das Recht vor, die Eigenschaften der Produkte ohne Vorankündigung zu ändern. Bei den angegebenen Werten handelt es sich um Nennwerte, mit einer Toleranz von +/- 1% hinsichtlich der Abmessungen, je nach Material, und +/- 3% hinsichtlich des Gewichts.

FAMEPLA
MORE THAN EFFICIENCY



RK

Ordnung und beste Übersicht sind die Prioritäten für ein flexibles und funktionelles Warenlager... und das Ergebnis der Entwicklung und Planung der Polypropylen-Kästen der Serie **RK** und der entsprechenden Regale und Schränke, in denense untergebracht werden.

Die Kästen sind in elf verschiedenen Größen erhältlich, d.h. passend für nahezu jede Anforderung, und dank ihrer Ölbeständigkeit und Unterteilbarkeit insbesondere für Ersatzteilbetriebe ausgelegt.



Die Wände der aus Polypropylen erster Wahl hergestellten Kästen der Serie RK sind durch eine Rippenstruktur entsprechend verstärkt, um hohe Stoßfestigkeit zu gewährleisten.

ETIKETTEN



Etiketten sind in verschiedenen Größen verfügbar und auf die Abmessungen der Etikettenhalter der Kästen entsprechend abgestimmt.



GRIFFE



Ein auf Anfrage lieferbarer Griff erleichtert das Anheben und den Transport der Kästen der Serie RK.

BÖDEN

glatter Boden



DIVISORI



Mit den aus durchsichtigem Polystyrol hergestellten Trennwänden erhält man mehrere Fächer innerhalb der Kästen.

	ARTIKEL	BODEN WÄNDE GRIFFE	EINSTECKBARE QUERTEILER	EINSETZBARE LÄNGSTRENN- WÄNDE	GR.	VERP.	
						Menge pro Verp.	Menge pro Palette
		Geschlossen					
REPLAST	A IMRK 3012 5401	■	4	1	340	32	512
REPLAST	B IMRK 3016 5401	■	4	1	387	24	384

A



B



A

Nutzmaße innen	257 x 95 x 97 H mm	
Stück pro Verpackung / Palette	📦 32	🚚 512
Verpackungsmaße	970 x 310 x 385 H mm	
Palettenmaße	1300 x 1000 x 1700 H mm	

B

Nutzmaße innen	257 x 136 x 97 H mm	
Stück pro Verpackung / Palette	📦 24	🚚 384
Verpackungsmaße	970 x 310 x 390 H mm	
Palettenmaße	1300 x 1000 x 1700 H mm	

DATASHEET

Versandbereit innerhalb von 72 Stunden

Tiefe 300 mm

NOW

Breite 120 - 160 mm

	ARTIKEL	BESCHREIBUNG	GR.	VERP.		
				Menge pro Verp.	Menge pro Palette	
C	IM RK H120 5401	Griff für leichteres Greifen für Breite 120 mm	18	1		REPLAST ✓
	IM RK H160 5401	Griff für leichteres Greifen für Breite 160 mm	19	1		REPLAST ✓
D	IM RK D120 6896	Trennwand für Breite 120 mm	22	1		
	IM RK D160 6896	Trennwand für Breite 160 mm	28	1		
E	IM LB 08024 2401	Etikett für Trennwand 120 mm		1		
	IM LB 12124 1601	Etikett für Trennwand 160 mm		1		
F	IM LB 08142 1201	Etikett vorne für B=120 mm		1		
	IM LB 12144 0801	Etikett vorne für B=160 mm		1		

RK

153



C



D



E



F

DATASHEET

C

Griff für RK 3012	70 x 90 H mm
Griff für RK 3016	110 x 90 H mm

D

Trennwand in Querrichtung für RK 3012	100 x 90 H mm
Trennwand in Querrichtung für RK 3016	145 x 90 H mm

E

Blatt mit 24 Etiketten für RK D120	80 x 24 mm
Blatt mit 16 Etiketten für RK D160	121 x 24 mm

F

Blatt mit 12 Etiketten für RK 3012	81 x 42 mm
Blatt mit 8 Etiketten für RK 3016	121 x 44 mm

FAMEPLA behält sich das Recht vor, die Eigenschaften der Produkte ohne Vorankündigung zu ändern. Bei den angegebenen Werten handelt es sich um Nennwerte, mit einer Toleranz von +/- 1% hinsichtlich der Abmessungen, je nach Material, und +/- 3% hinsichtlich des Gewichts.

FAMEPLA
MORE THAN EFFICIENCY

RK

	ARTIKEL	BODEN WÄNDE GRIFFE	EINSTECKBARE QUERTEILER	EINSETZBARE LÄNGSTRENN- WÄNDE	GR.	VERP.	
						Menge pro Verp.	Menge pro Palette
		Geschlossen					
REPLAST	A IMRK 4012 5401	■	6	1	458	32	384
REPLAST	B IMRK 4016 5401	■	6	1	468	24	288
REPLAST	C IMRK 4024 5401	■	6	3	673	16	192

A



B



C



Versandbereit innerhalb von 72 Stunden

A

Nutzmaße innen	357 x 95 x 97 H mm
Stück pro Verpackung / Palette	📦 32 🚚 384
Verpackungsmaße	970 x 415 x 400 H mm
Palettenmaße	1300 x 1000 x 1700 H mm

B

Nutzmaße innen	357 x 136 x 97 H mm
Stück pro Verpackung / Palette	📦 24 🚚 288
Verpackungsmaße	970 x 415 x 400 H mm
Palettenmaße	1300 x 1000 x 1700 H mm

C

Nutzmaße innen	357 x 215 x 97 H mm
Stück pro Verpackung / Palette	📦 16 🚚 192
Verpackungsmaße	970 x 415 x 400 H mm
Palettenmaße	1300 x 1000 x 1700 H mm

Tiefe 400 mm

NOW

Breite 120 - 160 - 240 mm

ARTIKEL	BESCHREIBUNG	GR.	VERP.		
			Menge pro Verp.	Menge pro Palette	
D	IM RK H120 5401	18	1		REPLAST ✓
	IM RK H160 5401	19	1		REPLAST ✓
	IM RK H240 5401	22	1		REPLAST ✓
E	IM RK D120 6896	22	1		
	IM RK D160 6896	28	1		
	IM RK D240 6896	50	1		
F	IM LB 08024 2401		1		
	IM LB 12124 1601		1		
G	IM LB 08142 1201		1		
	IM LB 12144 0801		1		
	IM LB 20043 0601		1		



D



E



F



G

DATASHEET

D

Griff für RK 4012	70 x 90 H mm
Griff für RK 4016	110 x 90 H mm
Griff für RK 4024	120 x 80 H mm

E

Trennwand in Querrichtung für RK 4012	100 x 90 H mm
Trennwand in Querrichtung für RK 4016	145 x 90 H mm
Trennwand in Querrichtung für RK 4024	225 x 90 H mm

F

Blatt mit 24 Etiketten für RK D120	80 x 24 mm
Blatt mit 16 Etiketten für D160/RK D240	121 x 24 mm

G

Blatt mit 12 Etiketten für RK 5012	81 x 42 mm
Blatt mit 8 Etiketten für RK 5016	121 x 44 mm
Blatt mit 6 Etiketten für RK 5024	200 x 43 mm

FAMEPLA behält sich das Recht vor, die Eigenschaften der Produkte ohne Vorankündigung zu ändern. Bei den angegebenen Werten handelt es sich um Nennwerte, mit einer Toleranz von +/- 1% hinsichtlich der Abmessungen, je nach Material, und +/- 3% hinsichtlich des Gewichts.

FAMEPLA
MORE THAN EFFICIENCY

RK

155

RK

	ARTIKEL	BODEN WÄNDE GRIFFE	EINSTECKBARE QUERTEILER	EINSETZBARE LÄNGSTRENN- WÄNDE	GR.	VERP.	
						Menge pro Verp.	Menge pro Palette
REPLAST	A IMRK 5012 5401	■	8	1	552	32	256
REPLAST	B IMRK 5016 5401	■	8	1	564	24	192
REPLAST	C IMRK 5024 5401	■	8	3	800	16	128

A



B



C



Versandbereit innerhalb von 72 Stunden

A

Nutzmaße innen	457 x 95 x 97 H mm
Stück pro Verpackung / Palette	32 256
Verpackungsmaße	970 x 515 x 390 H mm
Palettenmaße	1050 x 1000 x 1700 H mm

B

Nutzmaße innen	457 x 136 x 97 H mm
Stück pro Verpackung / Palette	24 192
Verpackungsmaße	970 x 515 x 390 H mm
Palettenmaße	1050 x 1000 x 1700 H mm

C

Nutzmaße innen	457 x 215 x 97 H mm
Stück pro Verpackung / Palette	16 128
Verpackungsmaße	970 x 515 x 390 H mm
Palettenmaße	1050 x 1000 x 1700 H mm

Tiefe 500 mm

NOW

Breite 120 - 160 - 240 mm

ARTIKEL	BESCHREIBUNG	GR.	VERP.		
			Menge pro Verp.	Menge pro Palette	
D	IM RK H120 5401	19	1		REPLAST ✓
	IM RK H160 5401	19	1		REPLAST ✓
	IM RK H240 5401	23	1		REPLAST ✓
E	IM RK D120 6896	22	1		
	IM RK D160 6896	28	1		
	IM RK D240 6896	50	1		
F	IM LB 08024 2401		1		
	IM LB 12124 1601		1		
G	IM LB 08142 1201		1		
	IM LB 12144 0801		1		
	IM LB 20043 0601		1		



D



E



F



G

DATASHEET

D

Griff für RK 5012	70 x 90 H mm
Griff für RK 5016	110 x 90 H mm
Griff für RK 5024	120 x 80 H mm

E

Trennwand in Querrichtung für RK 5012	100 x 90 H mm
Trennwand in Querrichtung für RK 5016	145 x 90 H mm
Trennwand in Querrichtung für RK 5024	225 x 90 H mm

F

Blatt mit 24 Etiketten für RK D120	80 x 24 mm
Blatt mit 16 Etiketten für D160/RK D240	121 x 24 mm

G

Blatt mit 12 Etiketten für RK 5012	81 x 42 mm
Blatt mit 8 Etiketten für RK 5016	121 x 44 mm
Blatt mit 6 Etiketten für RK 5024	200 x 43 mm

FAMEPLA behält sich das Recht vor, die Eigenschaften der Produkte ohne Vorankündigung zu ändern. Bei den angegebenen Werten handelt es sich um Nennwerte, mit einer Toleranz von +/- 1% hinsichtlich der Abmessungen, je nach Material, und +/- 3% hinsichtlich des Gewichts.

FAMEPLA
MORE THAN EFFICIENCY

RK

157



RK

ARTIKEL	BODEN WÄNDE GRIFFE	EINSTECKBARE QUERTEILER	EINSETZBARE LÄNGSTRENN- WÄNDE	GR.	VERP.	
					Menge pro Verp.	Menge pro Palette
A IMRK 6016 5401	■ Geschlossen	10	1	692	24	192

A 



A

Nutzmaße innen	560 x 136 x 97 H mm
Stück pro Verpackung / Palette	 24  192
Verpackungsmaße	970 x 620 x 390 H mm
Palettenmaße	1300 x 1000 x 1700 H mm

DATASHEET

Versandbereit innerhalb von 72 Stunden

Tiefe 600 mm

NOW

Breite 160 mm

ARTIKEL	BESCHREIBUNG	GR.	VERP.		
			Menge pro Verp.	Menge pro Palette	
B IM RK H160 5401	Griff für leichteres Greifen für Breite 160 mm	19	1		
C IM RK D160 6896	Trennwand für Breite 160 mm	28	1		
D IM LB 12124 1601	Etikett für Trennwand 160 mm		1		
E IM LB 12144 0801	Etikett vorne für B=160 mm		1		

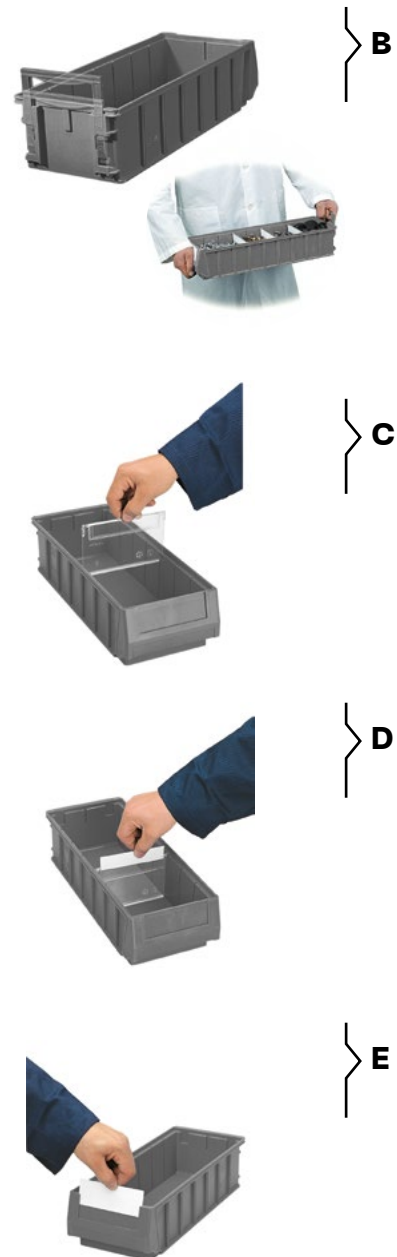
REPLAST

RK

159

DATASHEET

B	
Griff für RK 6016	120 x 90 H mm
C	
Trennwand in Querrichtung für RK 6016	145 x 90 H mm
D	
Blatt mit 16 Etiketten für RK D160	121 x 24 mm
E	
Blatt mit 8 Etiketten für RK 6016	121 x 44 mm



FAMEPLA behält sich das Recht vor, die Eigenschaften der Produkte ohne Vorankündigung zu ändern. Bei den angegebenen Werten handelt es sich um Nennwerte, mit einer Toleranz von +/- 1% hinsichtlich der Abmessungen, je nach Material, und +/- 3% hinsichtlich des Gewichts.

FAMEPLA
MORE THAN EFFICIENCY

RK